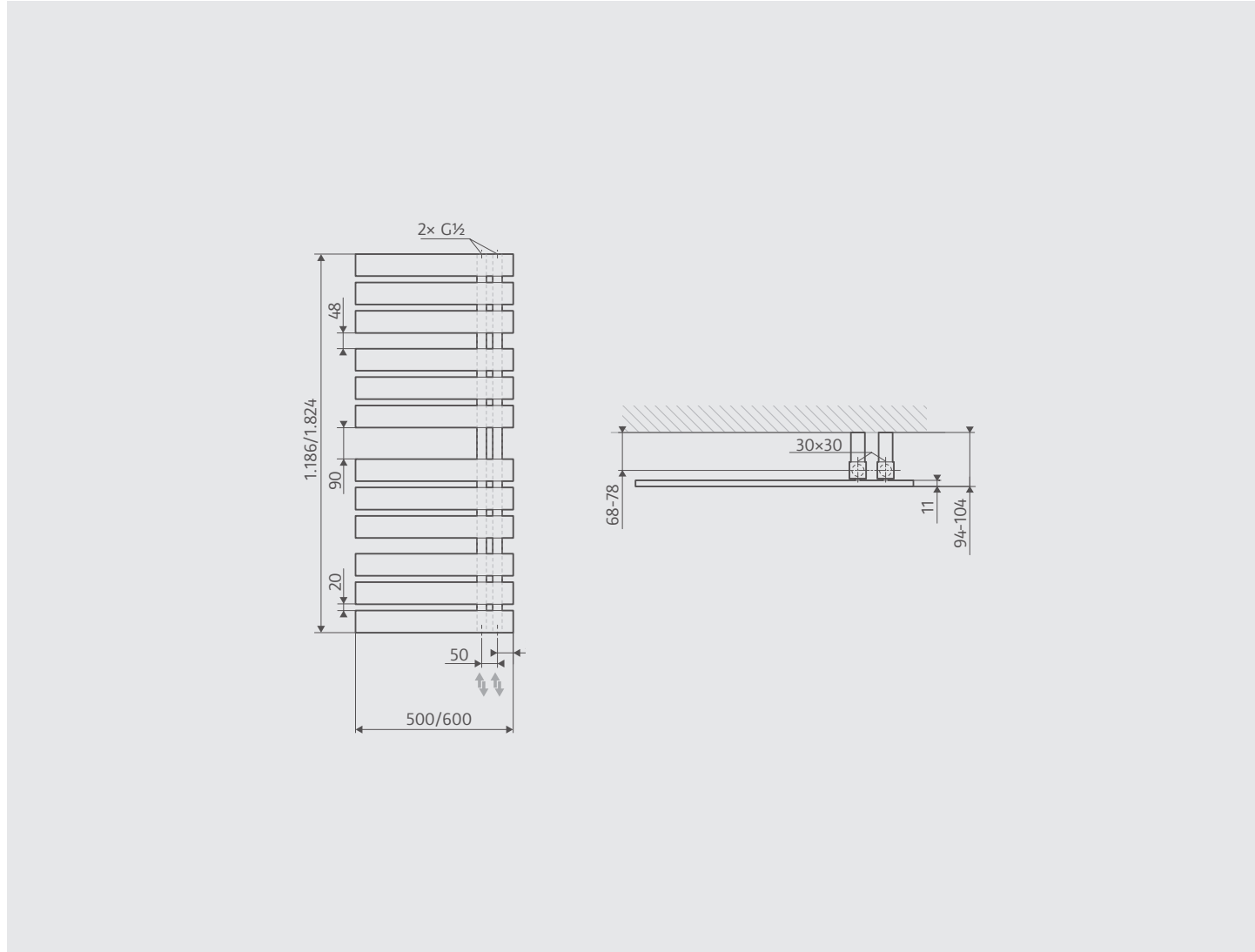


DESIGNHEIZKÖRPER | Yenga



Maximaler Betriebsdruck 4 bar. Konstruktions- und Modelländerungen vorbehalten. Technische Angaben ohne Gewähr. Alle Maßangaben unterliegen einer Toleranz von ± 2 mm.



Haben Sie Fragen oder Anregungen?
Kontaktieren Sie uns gerne!

Wir sind telefonisch für Sie da:

Montag bis Freitag: 09:30 bis 18:00 Uhr



03606 / 50 77 70

Oder jederzeit per E-Mail unter:



info@badshop.de

Gern können Sie auch jederzeit
[online](#) einen Beratungstermin
in unserer Ausstellung vereinbaren.