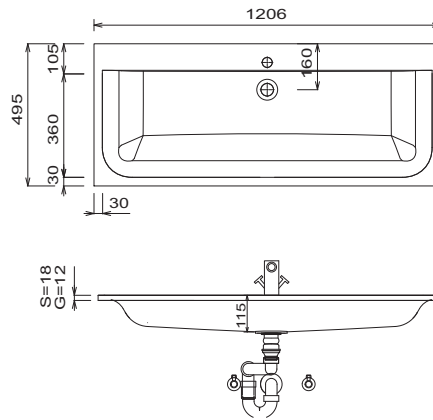
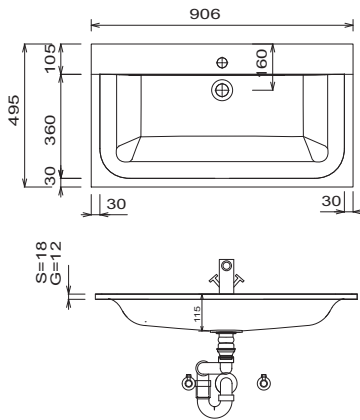


# CONCEPT LINE Manhattan - Maßskizzen

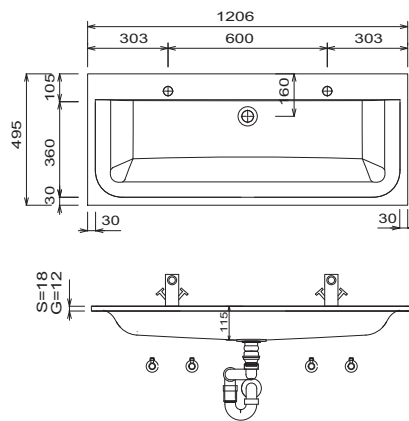
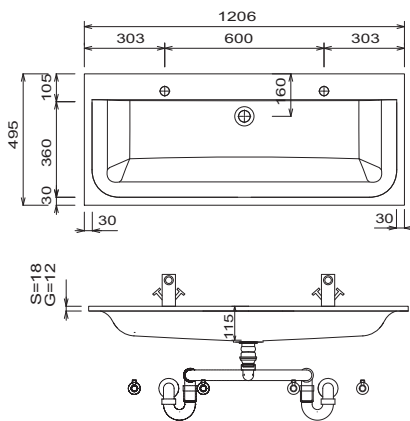
WMS/ WGS 929E

WMS/ WGS 922E



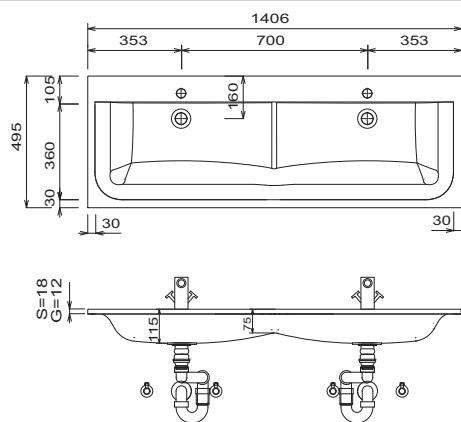
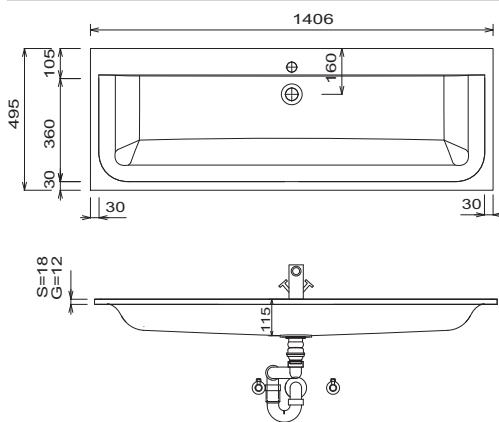
WMS/ WGS 922D

WMS/ WGS 922D



WMS/ WGS 924E

WMS/ WGS 924D



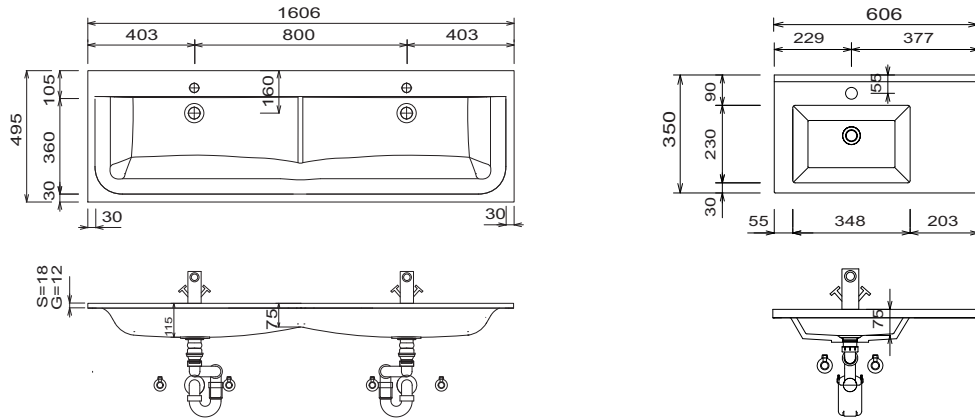
Waschtische ohne Befestigungskonsolen werden mit Silikon an der Wand und auf den Möbelseiten befestigt!  
 Mineralguss:  
 Die Temperatur des Gebrauchswassers darf 55° C nicht überschreiten. Haarfärbemittel müssen bei Kontakt mit der Oberfläche sofort entfernt werden, um Fleckenbildung zu vermeiden.  
 Toleranzen:  
 Die Maßtoleranzen (+/- 5mm) und Ebenheitstoleranzen (DIN 18202) unterliegen den üblichen materialspezifischen Toleranzen für Bauwerkstoffe, anlehnend an die DIN 18202.

**LEGENDE**  
 S = STONEPLUS - Waschtisch  
 G = Glas - Waschtisch  
 B = Waschtischunterschrankbreite  
 A = Oberkante Waschtisch  
 wb = Waschtischstärke  
 Y = Oberkante Unterschrank  
 X = Position Abwasseranschluss

# CONCEPT LINE Manhattan - Maßskizzen

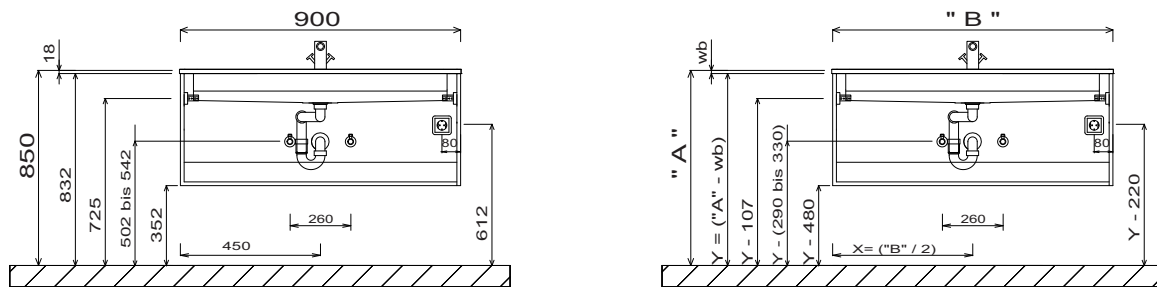
WMS/ WGS 926D

SET FG60 04



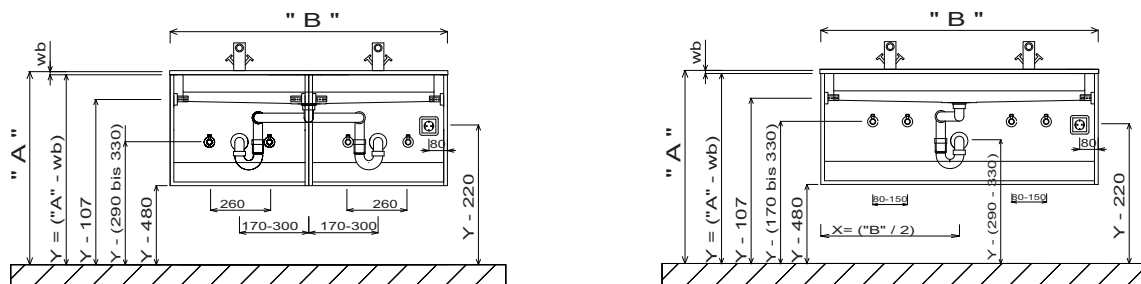
## MONTAGEBEISPIEL WMS 929E

Einzelwaschtisch



Doppelwaschtisch WMS/ WGS 922D

Doppelwaschtisch WMS/ WGS 922D



### LEGENDE

- S = STONEPLUS - Waschtisch
- G = Glas - Waschtisch
- B = Waschtischunterschrankbreite
- A = Oberkante Waschtisch
- wb = Waschtischstärke
- Y = Oberkante Unterschrank
- X = Position Abwasseranschluss

Waschtische ohne Befestigungskonsolen werden mit Silikon an der Wand und auf den Möbelseiten befestigt!

Mineralguss:

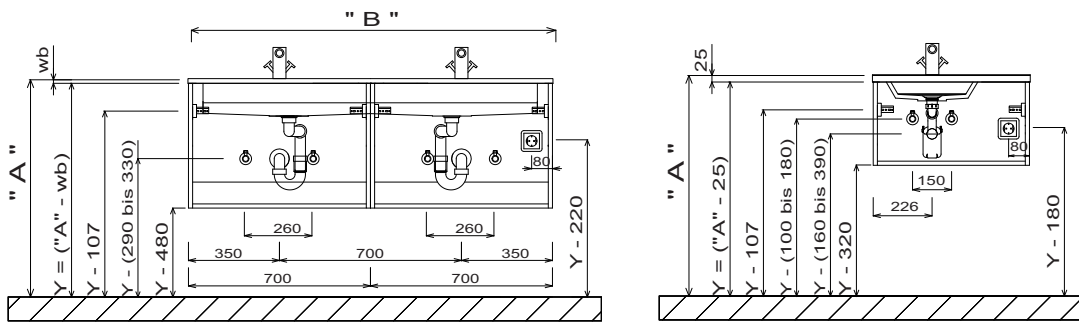
Die Temperatur des Gebrauchswassers darf 55° C nicht überschreiten. Haarfärbemittel müssen bei Kontakt mit der Oberfläche sofort entfernt werden, um Fleckenbildung zu vermeiden. Toleranzen:

Die Maßtoleranzen (+/- 5mm) und Ebenheitstoleranzen (DIN 18202) unterliegen den üblichen materialspezifischen Toleranzen für Bauwerkstoffe, anlehnend an die DIN 18202.

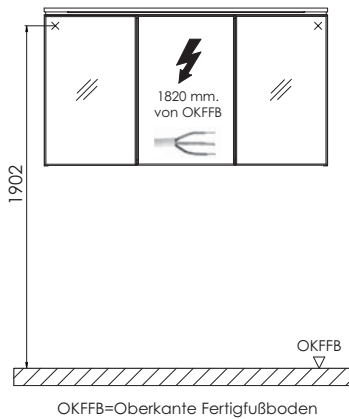
# CONCEPT LINE Manhattan - Maßskizzen

Doppelwaschtisch

Gästebad



## Elektroanschlüsse für Spiegelemente



Waschtische ohne Befestigungskonsolen werden mit Silikon an der Wand und auf den Möbelseiten befestigt!  
 Mineralguss:  
 Die Temperatur des Gebrauchswassers darf 55° C nicht überschreiten. Haarfärbemittel müssen bei Kontakt mit der Oberfläche sofort entfernt werden, um Fleckenbildung zu vermeiden.  
 Toleranzen:  
 Die Maßtoleranzen (+/- 5mm) und Ebenheitstoleranzen (DIN 18202) unterliegen den üblichen materialspezifischen Toleranzen für Bauwerkstoffe, anlehnend an die DIN 18202.

Mh.14

### LEGENDE

- S = STONEPLUS - Waschtisch
- G = Glas - Waschtisch
- B = Waschtischunterschrankbreite
- A = Oberkante Waschtisch
- wb = Waschtischstärke
- Y = Oberkante Unterschrank
- X = Position Abwasseranschluss



Haben Sie Fragen oder Anregungen?  
Kontaktieren Sie uns gerne!

**Wir sind telefonisch für Sie da:**

Montag bis Freitag:                    09:30 bis 18:00 Uhr



03606 / 50 77 70

Oder jederzeit per E-Mail unter:



[info@badshop.de](mailto:info@badshop.de)

Gern können Sie auch jederzeit  
[online](#) einen Beratungstermin  
in unserer Ausstellung vereinbaren.