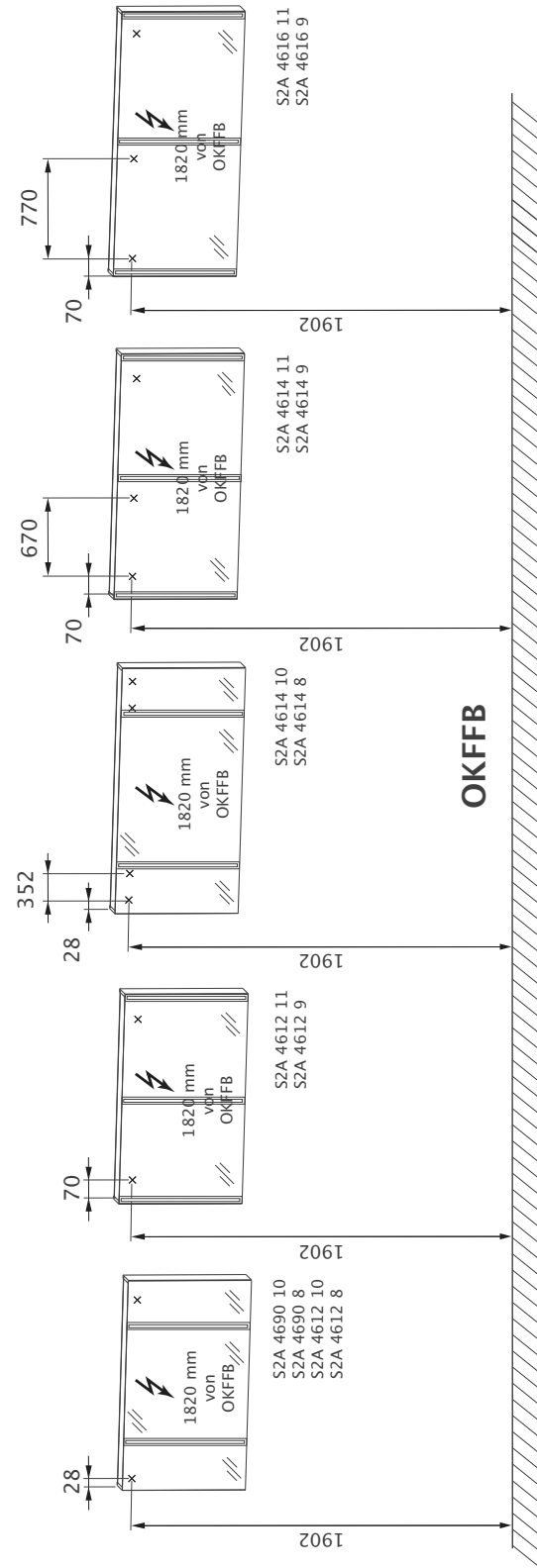
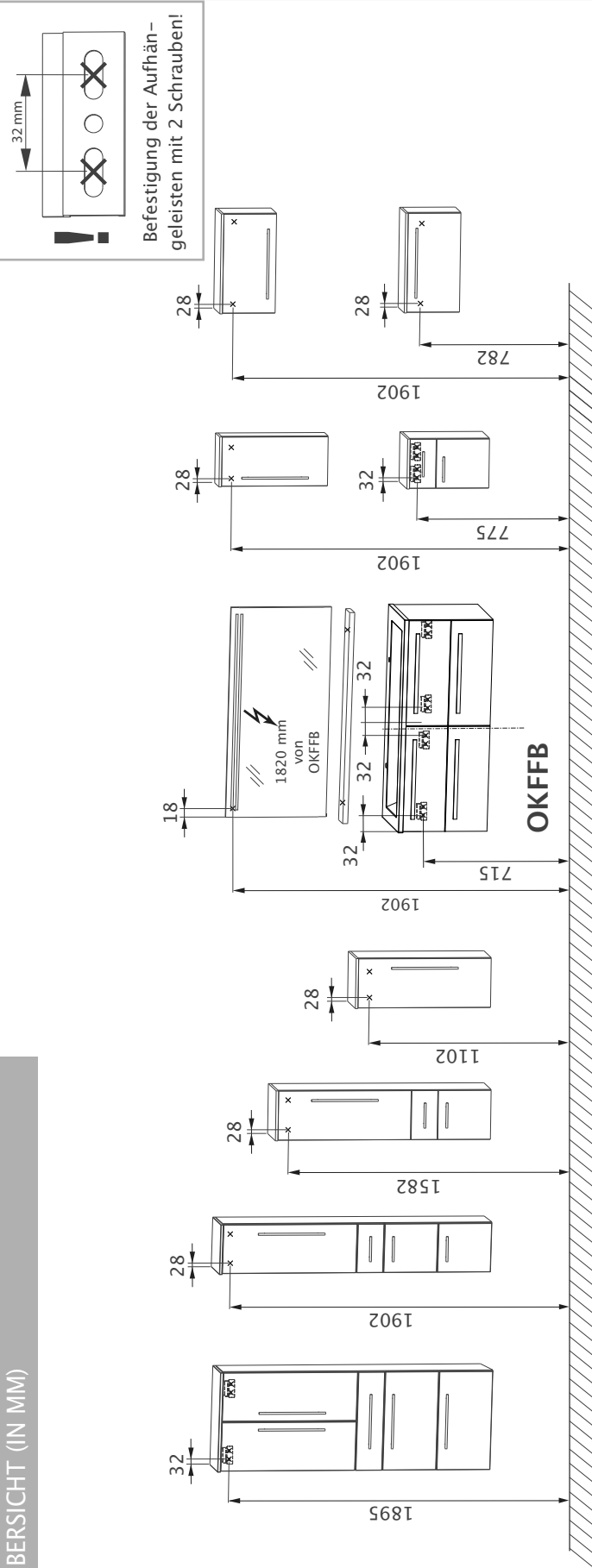


**LAGUNA**  
BADWELTEN

**Manhattan**



MAßÜBERSICHT (IN MM)



OKFFB = Oberkante Fertigfußboden

x = Bohrposition in Wand

## SICHERHEITSHINWEISE

- Montage nur durch fachkundige Personen.
- **Warnung: Bei fehlerhafter Montage besteht Gefahr!**
- Bitte lesen Sie die Montageanleitung vor der Badmontage sorgfältig durch.
- Prüfen, ob die Wand für die Montage geeignet ist und die Befestigungsmittel für die auftretenden Kräfte verwendbar sind.
- Das beigelegte Befestigungsmaterial ist nur für massive, ausreichend tragfähige Wände ausgelegt.
- **!** Elektroinstallationen dürfen nur vom Elektrofachmann nach **DIN VDE 0100-701** (VDE 0100-701):2008-10 durchgeführt werden.
- Elektrifizierte Spiegelschränke/Flächenspiegel müssen einen Mindestabstand von 60 cm zu Badewanne/Dusche aufweisen.
- Die Sicherheitsvorschriften und Normen der jeweiligen Länder sind zu beachten.

## WICHTIGE INFORMATIONEN

- Kontrollieren Sie die Verpackung bei Anlieferung auf äußere Beschädigungen.
- Bitte überprüfen Sie die Anzahl der gelieferten Badmöbel und die dazugehörigen Beschlagsets (Schrauben, Abdeckkappen, Griffe etc.) mit dem Lieferschein bzw. dem Artikelaufkleber auf der Verpackung.
- **Achtung:** Schutzkappen der Spiegelschränktüren erst nach Montage der Türen entfernen, damit die Spiegelkanten nicht beschädigt werden.
- Vorhandene Niveau-Unterschiede durch auftragende Wandbeläge, z. B. Teilverfliesung, durch geeignete Distanzleisten ausgleichen.
- Nicht ausreichend tragfähige Wände verstärken.
- Bohrmaße von OKFFB nach Maßübersicht.
- Befestigung der Möbel mit Aufhängeleiste:
  - Hochschrank (bei 600 mm Breite)
  - Waschtischunterschrank
  - Highboard mit Schubkasten
  - Unterschrank mit Schubkasten
- Aufhängeleiste immer mit 2 Schrauben an Wand befestigen!
- Wasserhahn und Ablaufgarnitur nicht zu fest anziehen.
- Seitlicher Abstand der Möbel zueinander ist frei wählbar.
- Klebefläche des Spiegels sauber und fettfrei halten.

## HILFSMITTEL

- Bohrmaschine/Akkuschrauber
- Steinbohrer Ø8 mm
- Holzbohrer Ø4 mm, Ø5mm
- Gliedermaßstab/Maßband
- Wasserwaage
- Schraubendreher mit Kreuzschlitz 3,5 mm
- Maulschlüssel SW 10
- Innensechskantschlüssel 4 mm
- Schraubzwingen
- Bleistift
- Silikon (transparent und lösungsmittelfrei)

## PFLEGEANLEITUNG

- **Achtung:** Keine Chemikalien, aggressive Fleckenmittel oder Scheuermittel verwenden!
- Zur Reinigung der Möbel verwenden Sie am besten ein feuchtes Tuch mit etwas Feinspülmittel.
- Achten Sie darauf, dass keine Tropfenrückstände am unteren Rand der Badmöbel verbleiben.
- Den Spiegel mit einem feuchten Tuch oder einem Fensterleder abreiben.
- Einfache Reinigung des Waschbeckens mit allen gewöhnlichen, körnerlosen Reinigungsmitteln.
- Regelmäßig lüften um Schimmelbildung zu vermeiden

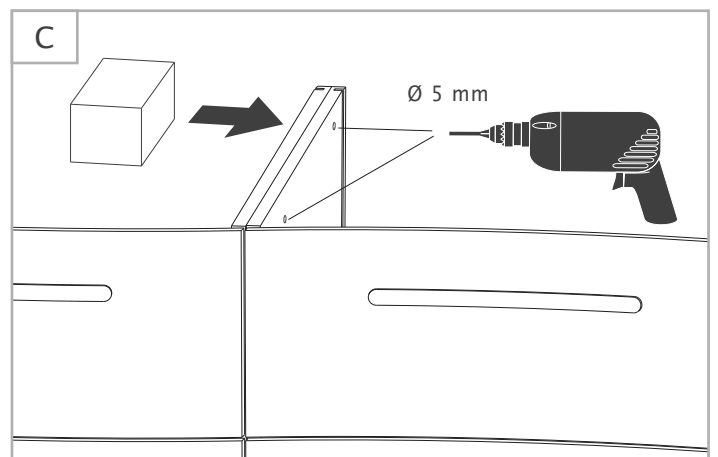
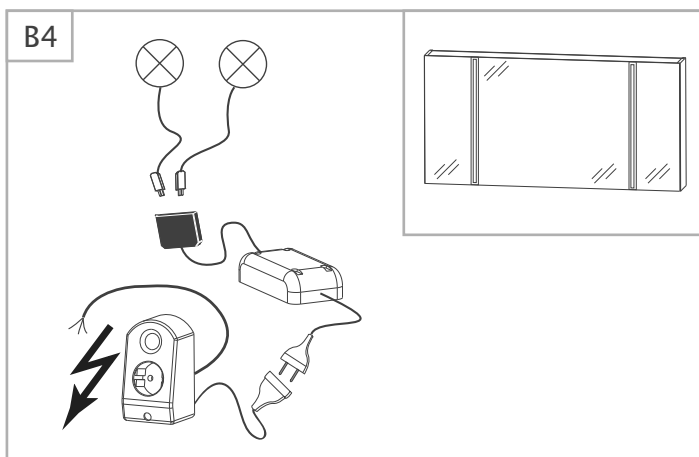
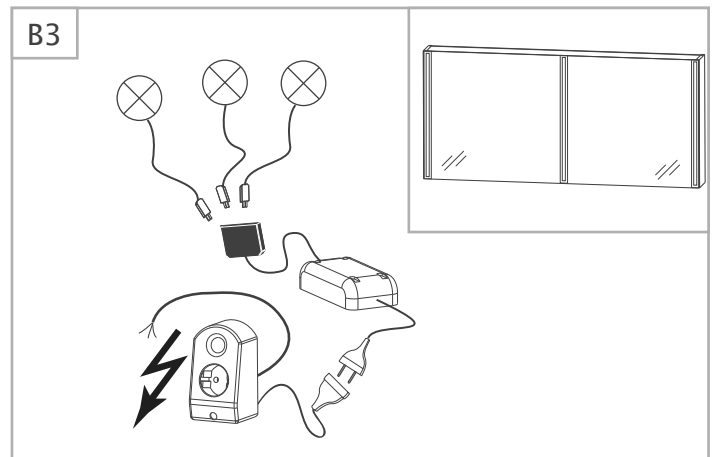
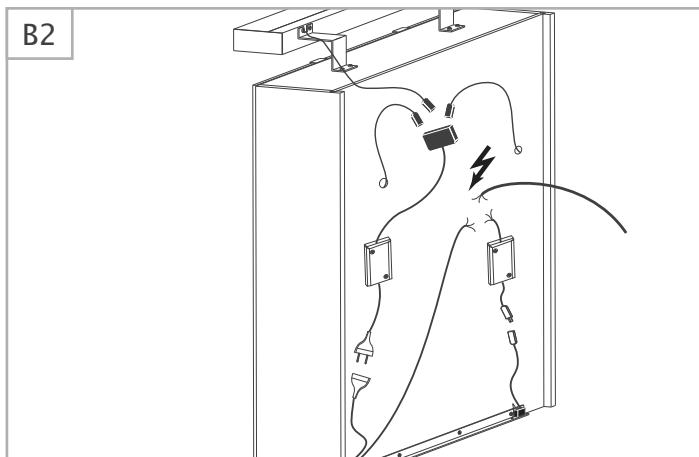
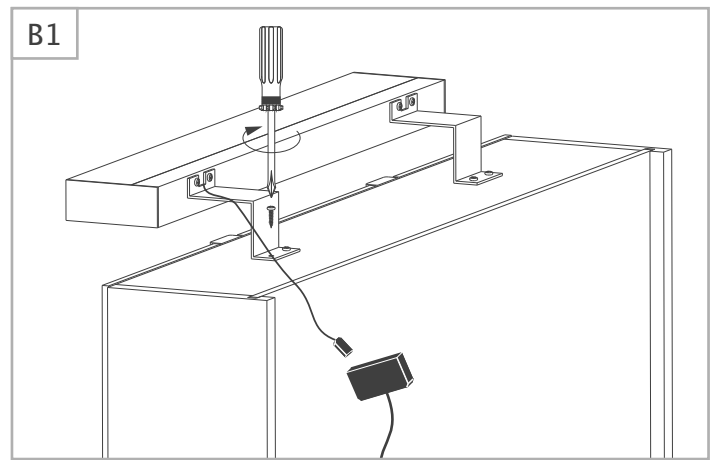
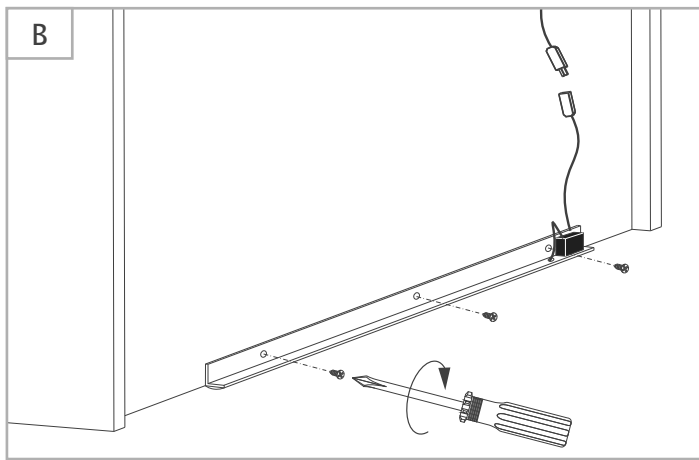
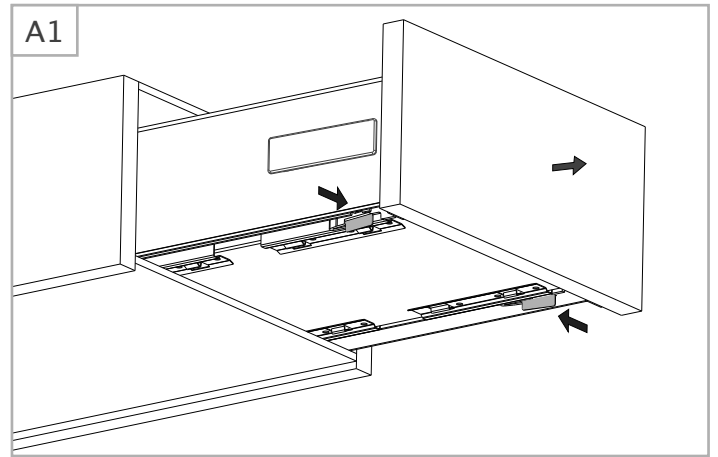
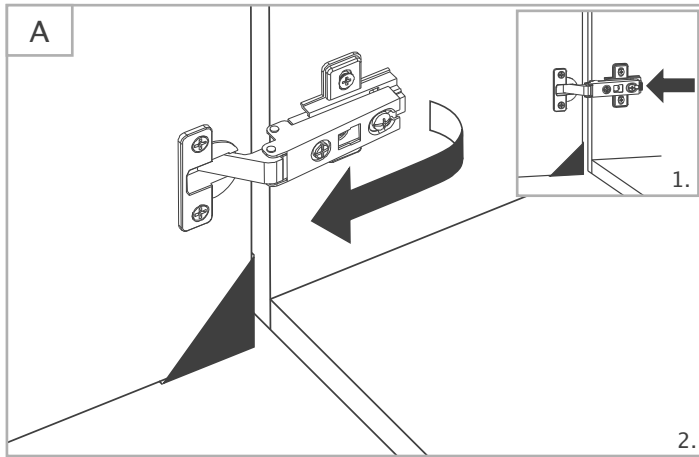
## **i** ANLEITUNG AUFBEWAHREN

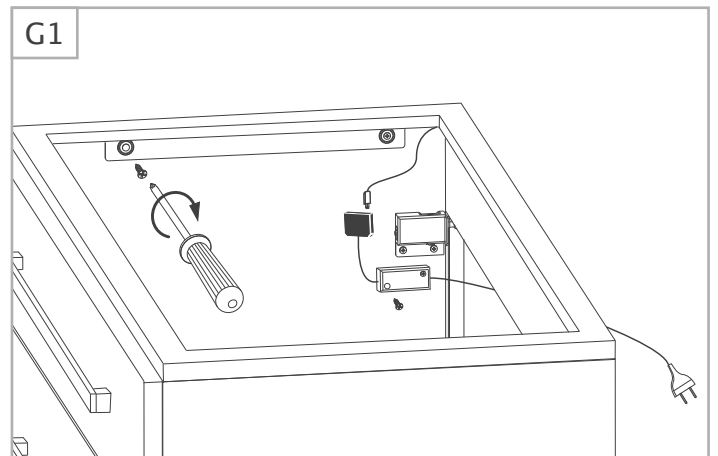
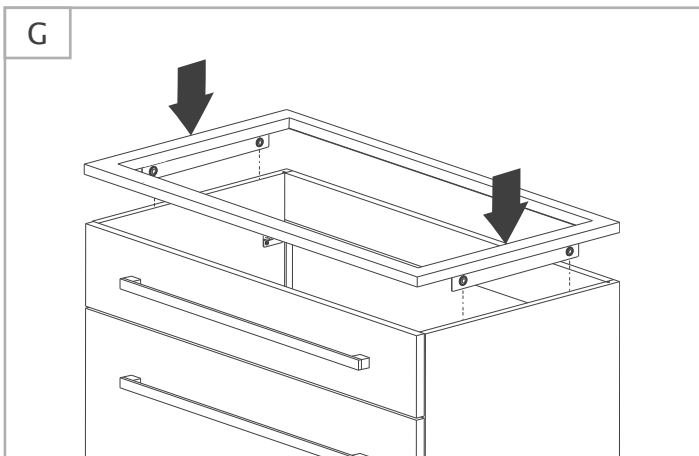
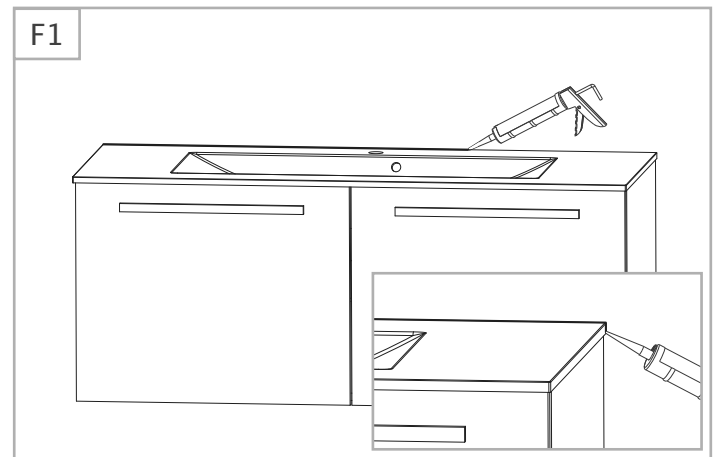
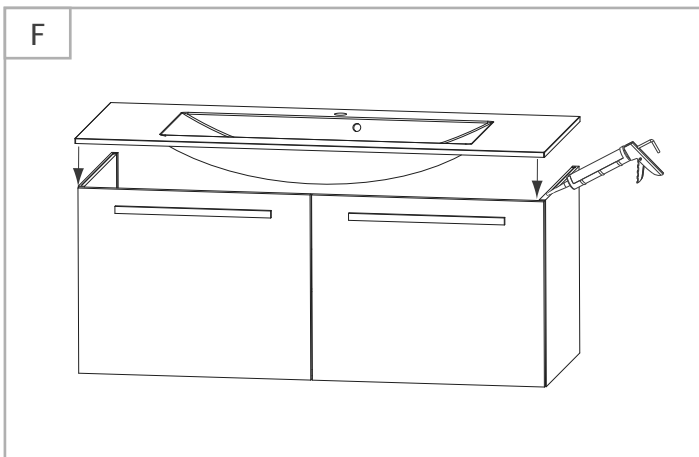
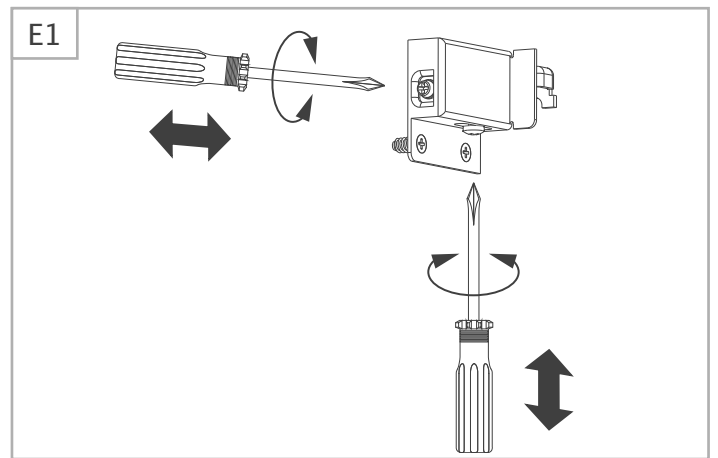
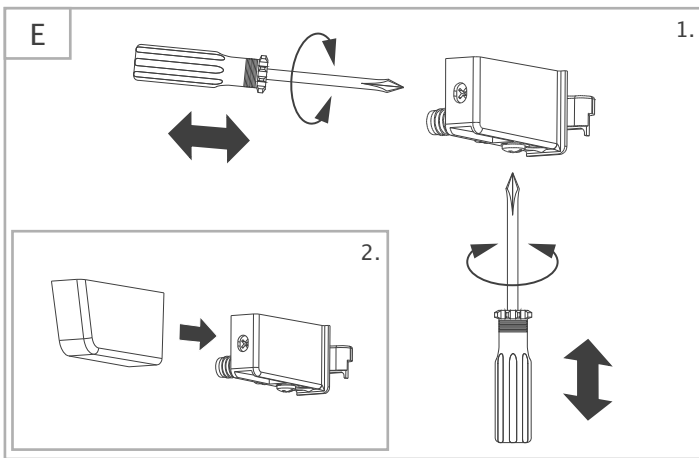
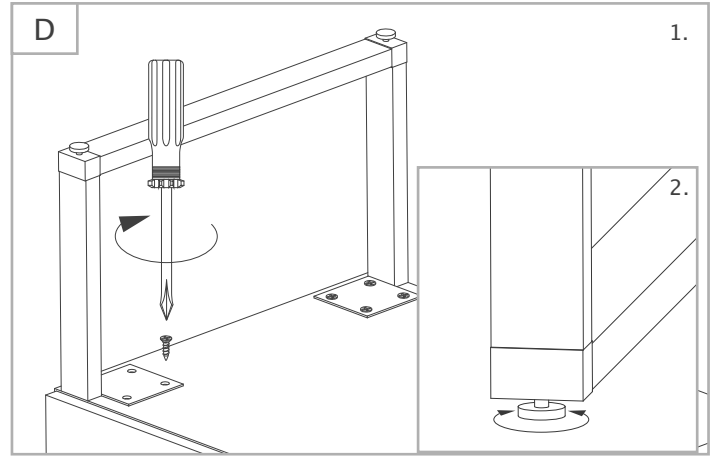
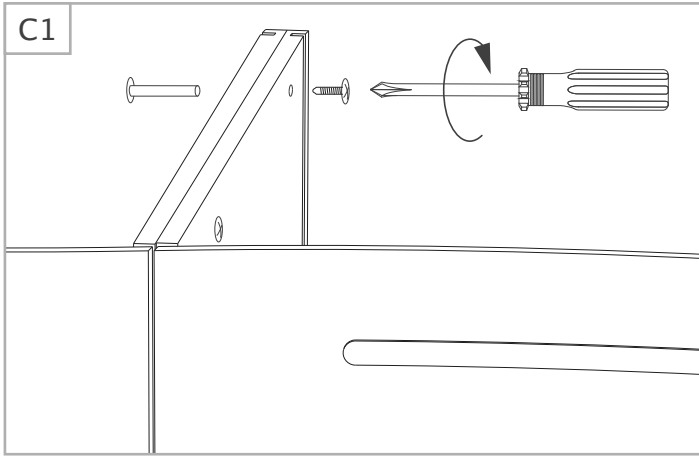
**Achtung:** Anleitung gut aufheben, sie beinhaltet Informationen zur Installation und den Betrieb der Produkte!

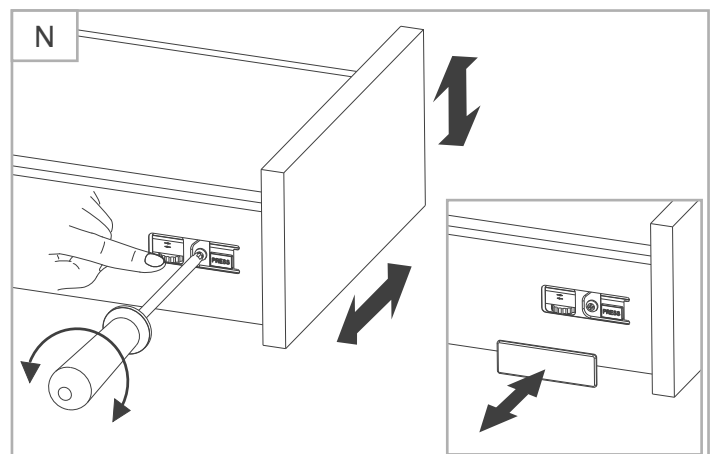
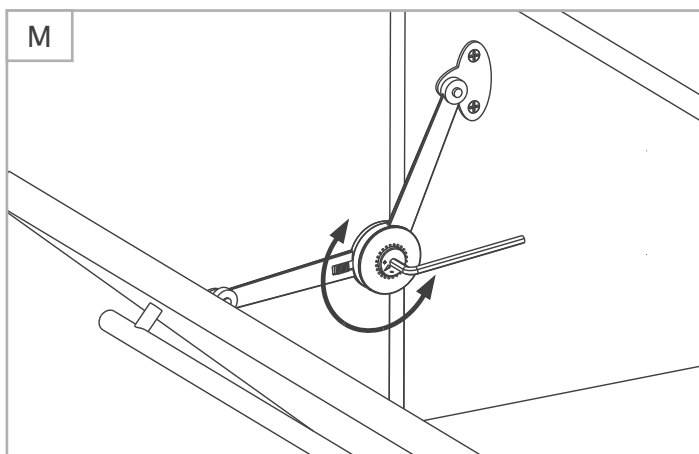
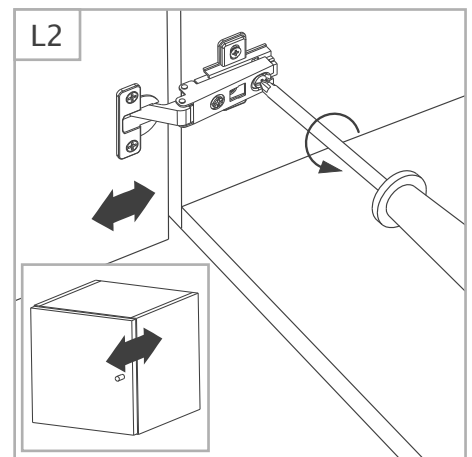
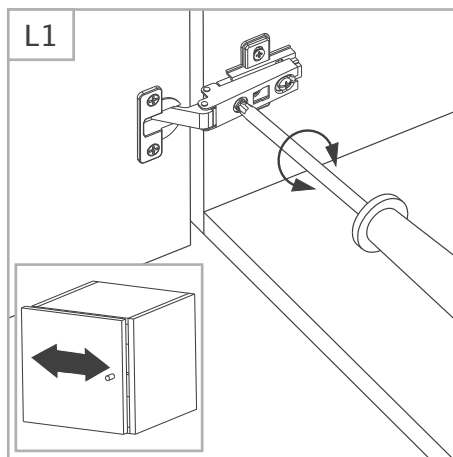
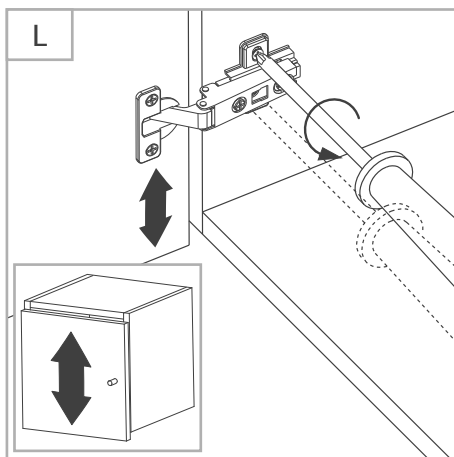
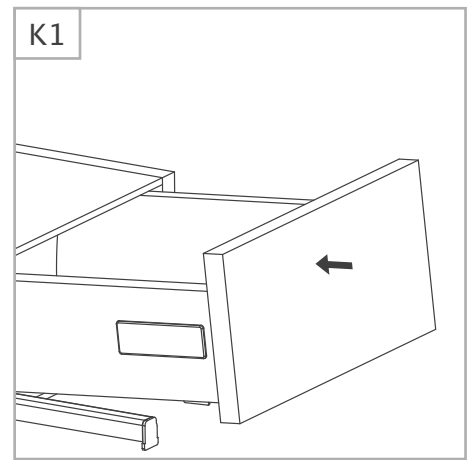
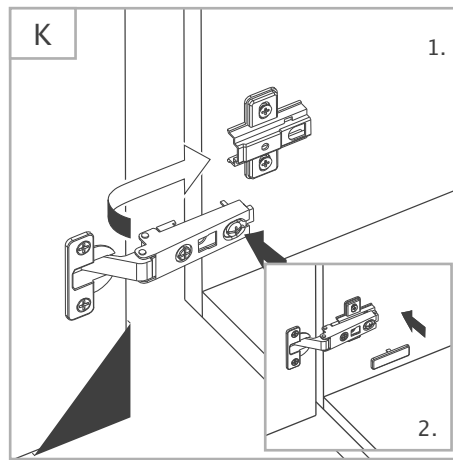
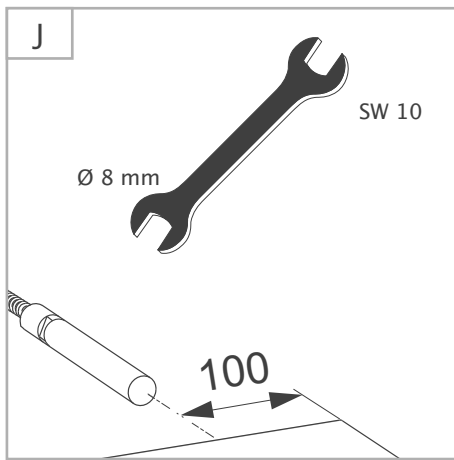
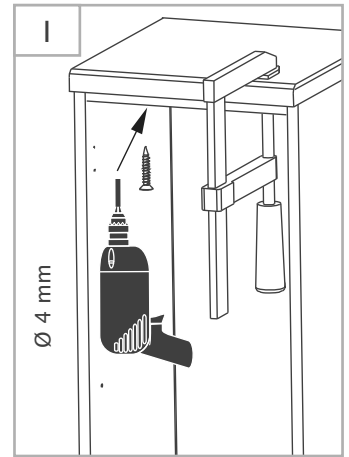
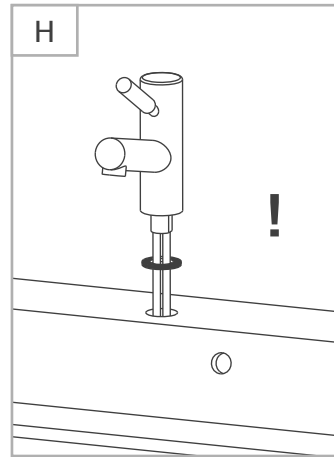
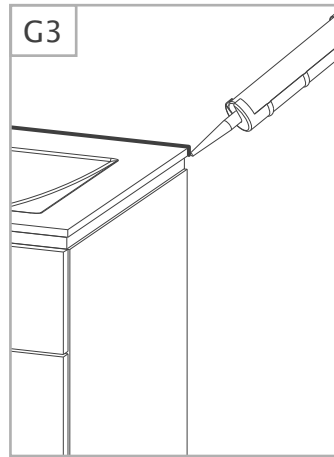
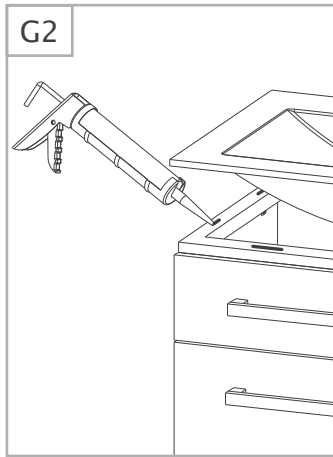
## **i** MONTAGEREIHENFOLGE

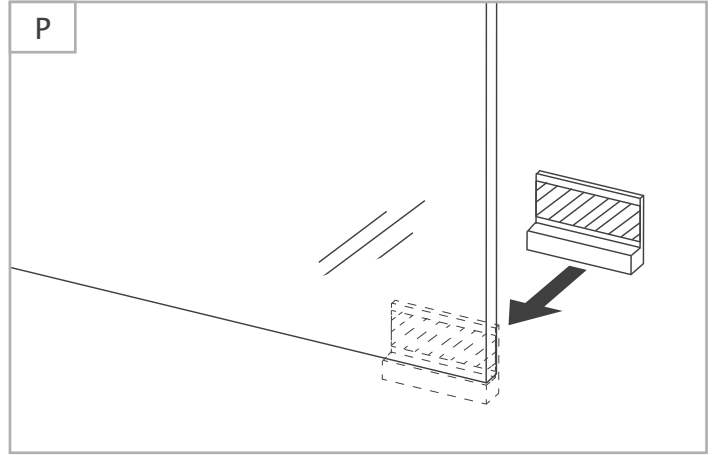
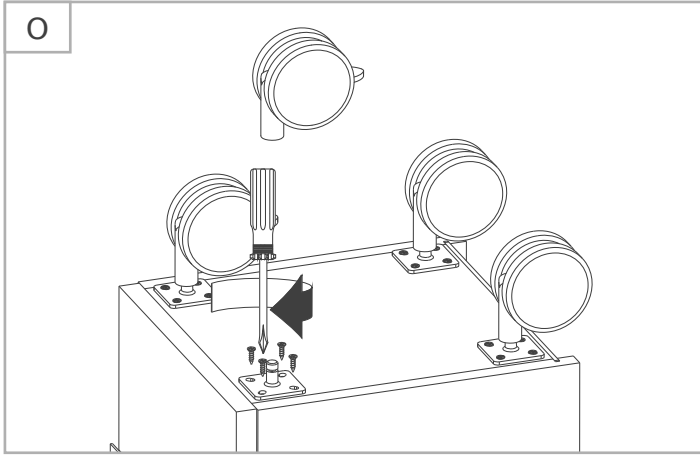
Abbildungen auf den Seiten 4 bis 7

1. **Türen und Schubkästen demontieren (Abb. A/A1)**
2. **Leuchte montieren (Abb. B/B1/B2/B3/B4)**  
**!** Netzleitung muss spannungsfrei sein!
3. **WTU-Schränke verschrauben (Abb. C/C1)**  
**Achtung:** Beim Durchbohren Montageholz gegenhalten
4. **Sockelfuß montieren und Höhenverstellung (Abb. D)**
5. **Möbel aufhängen**
  - Spiegelschrank/Flächenspiegel
  - Hochschränke, Oberschränke, Mittelschränke
  - Highboard
  - Steckboard
  - Waschtischunterschrank
  - Unterschranke
  - Waschtisch
6. **Schränke ausrichten (Abb. E/E1)**
7. **Waschtisch montieren**
  - Waschtisch aufsetzen (Abb. F)
  - Waschtisch abdichten (Abb. F1)**Waschtisch mit LED-Rahmen montieren**
  - LED-Rahmen aufsetzen (Abb. G)
  - LED-Rahmen befestigen und anschließen (Abb. G1)**!** Netzleitung muss spannungsfrei sein!
  - Waschtisch mit LED-Rahmen verkleben (Abb. G2)
  - Waschtisch abdichten (Abb. G3)
8. **Armatur anbringen (Abb. H)**
  - **Achtung:** Die beigelegte Gummidichtung verwenden.
  - Armatur nicht zu fest anziehen!
9. **Ablageplatte aufschrauben (Abb. I)**
  - **Achtung:** Nicht durch die Ablageplatte bohren!
  - Die beigelegten Schrauben benutzen.
10. **Steckboard montieren (Abb. J)**
11. **Türen und Schubkästen montieren (Abb. K/K1)**
12. **Türen ausrichten (Abb. L/L1/L2)**
13. **Klappenbeschlag einstellen (Abb. M)**
14. **Schubkästen einstellen (Abb. N)**
15. **Rollen montieren (Abb. O)**
16. **Spiegelgriff montieren (Abb. P)**















Haben Sie Fragen oder Anregungen?  
Kontaktieren Sie uns gerne!

**Wir sind telefonisch für Sie da:**

Montag bis Freitag: 09:30 bis 18:00 Uhr



03606 / 50 77 70

Oder jederzeit per E-Mail unter:



[info@badshop.de](mailto:info@badshop.de)

Gern können Sie auch jederzeit  
[online](#) einen Beratungstermin  
in unserer Ausstellung vereinbaren.