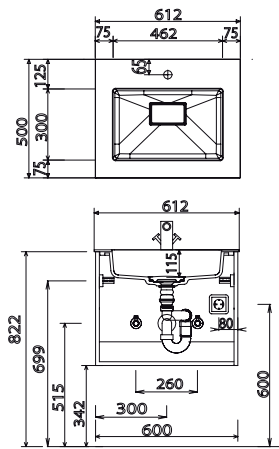
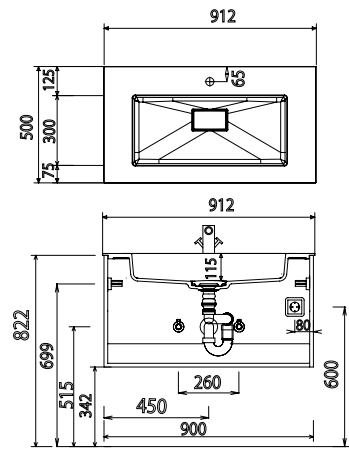


# Programm 049 - Maßskizzen

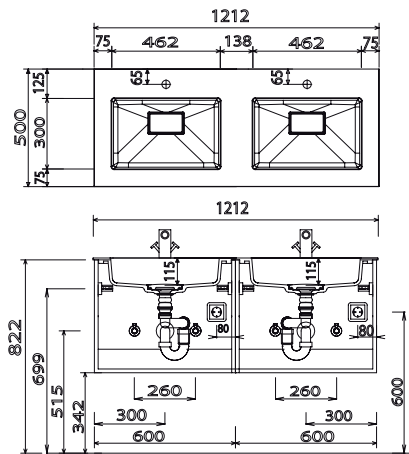
WMS 2206 + WUA 3360 01



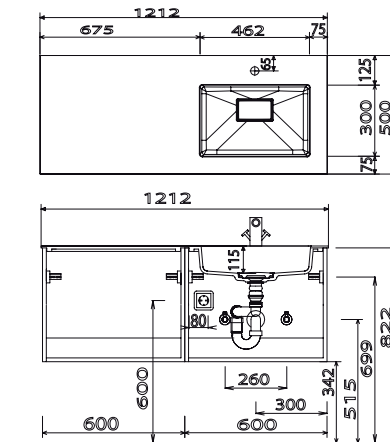
WMS 2209 + WUA 3390 01



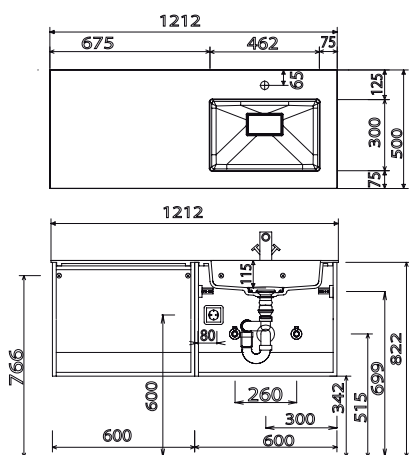
WMS 222D + WUA 3312 01



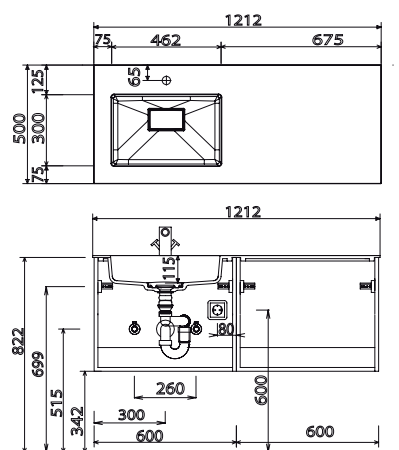
WMS 222L + WUA 3312 L1  
WMS 222L + WUA 3312 RL



WMS 222L + WUA 3312 TL



WMS 222R + WUA 3312 R1  
WMS 222R + WUA 3312 RR



## STONEPLUS:

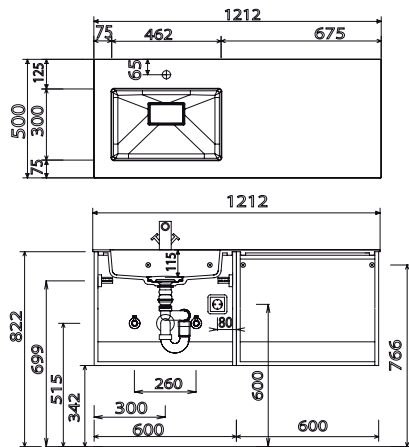
Die Temperatur des Gebrauchswassers darf 55° C nicht überschreiten. Haarfärbemittel müssen bei Kontakt mit der Oberfläche innerhalb weniger Sekunden entfernt werden, um Fleckenbildung zu vermeiden.

## Toleranzen:

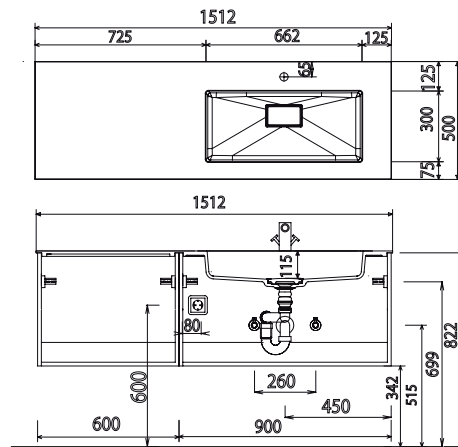
Die Maßtoleranzen (+/- 5mm) und Ebenheitstoleranzen (DIN 18202) unterliegen den üblichen materialspezifischen Toleranzen für Bauelemente, anlehnd an die DIN 18202.

# Programm 049 - Maßskizzen

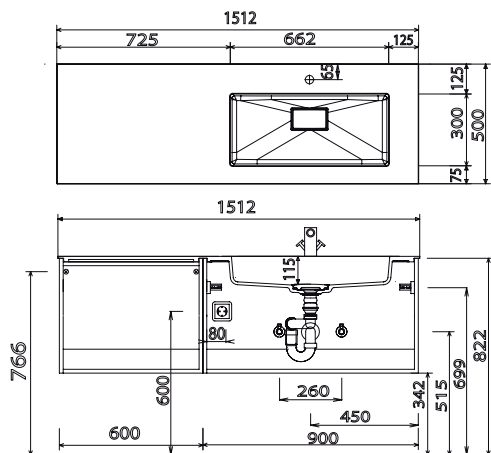
WMS 222R + WUA 3312 TR



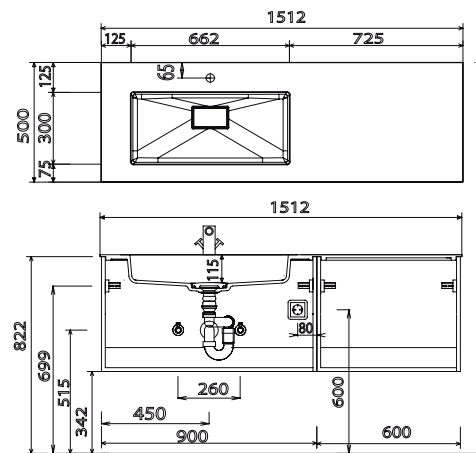
WMS 225L + WUA 3315 L1  
WMS 225L + WUA 3315 RL



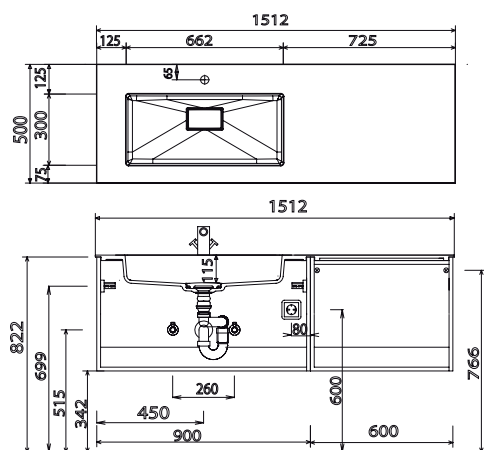
WMS 225L + WUA 3315 TL



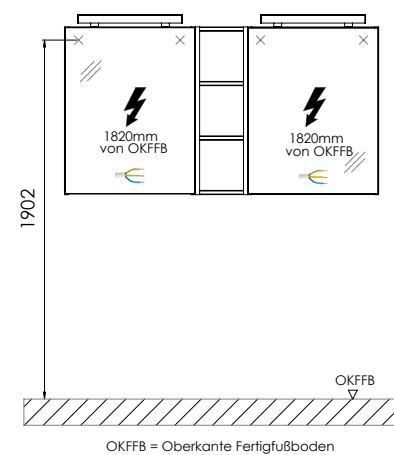
WMS 225R + WUA 3315 R1  
WMS 225R + WUA 3315 RR



WMS 225R + WUA 3315 TR



Elektroanschlüsse für Spiegelschränke



## STONEPLUS:

Die Temperatur des Gebrauchswassers darf 55° C nicht überschreiten. Haarfärbemittel müssen bei Kontakt mit der Oberfläche innerhalb weniger Sekunden entfernt werden, um Fleckenbildung zu vermeiden.

## Toleranzen:

Die Maßtoleranzen (+/- 5mm) und Ebenheitstoleranzen (DIN 18202) unterliegen den üblichen materialspezifischen Toleranzen für Baustoffe, anlehnd an die DIN 18202.



Haben Sie Fragen oder Anregungen?  
Kontaktieren Sie uns gerne!

**Wir sind telefonisch für Sie da:**

Montag bis Freitag: 09:30 bis 18:00 Uhr



03606 / 50 77 70

Oder jederzeit per E-Mail unter:



[info@badshop.de](mailto:info@badshop.de)

Gern können Sie auch jederzeit  
[online](#) einen Beratungstermin  
in unserer Ausstellung vereinbaren.