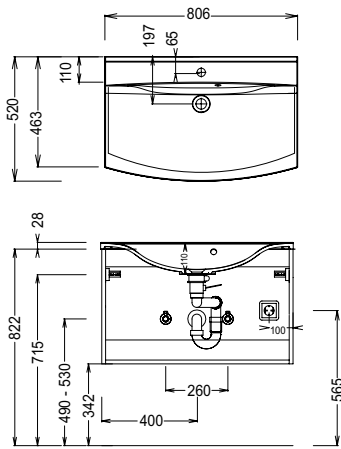
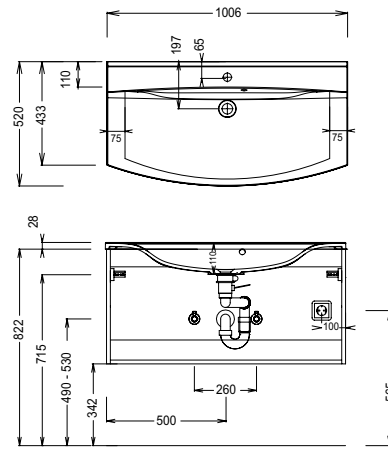


# Programm 038 - Maßskizzen

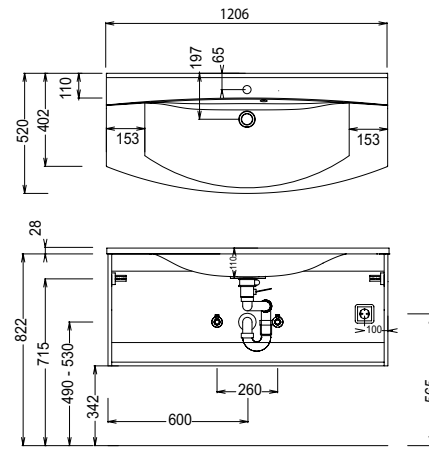
WMM 8508 1



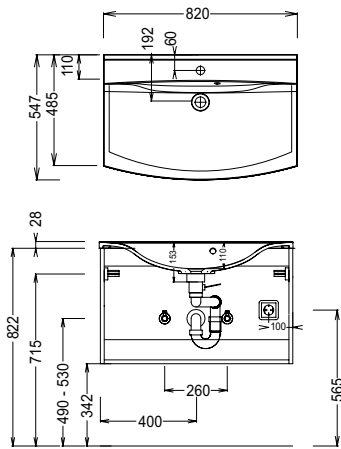
WMM 8510 1



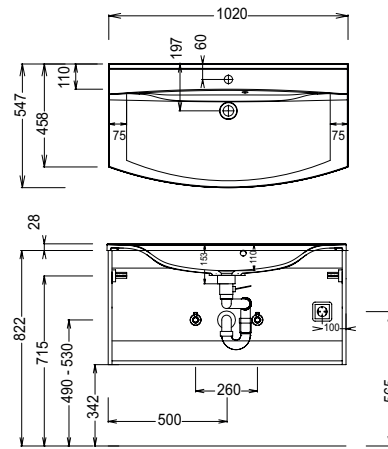
WMM 8520 1



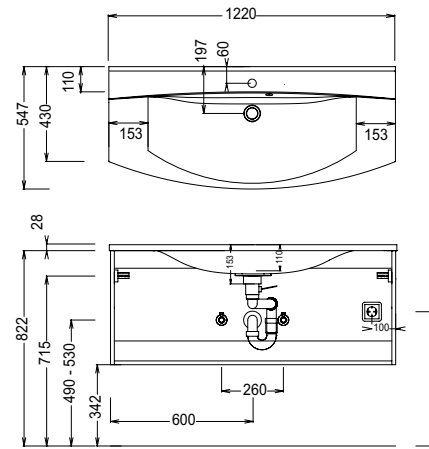
WTM 8508



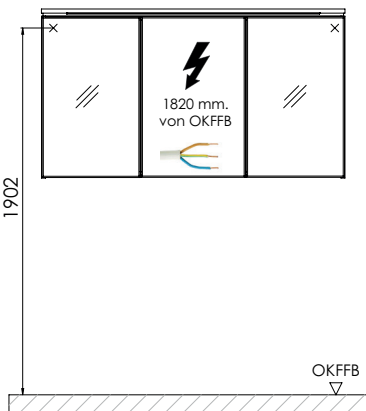
WTM 8510



WTM 8520



## Elektroanschlüsse für Spiegelschränke



OKFFB=Oberkante Fertigfußboden

Bei Waschtischanlagen mit Befestigungsschrauben müssen die Maße zum Bohren vor Ort, nach dem Auflegen des Waschtisches auf den Unterschrank, angezeichnet werden.

Waschtische ohne Befestigungskonsolen werden mit Silikon an der Wand und auf den Möbelseiten befestigt!

Mineralguss:

Die Temperatur des Gebrauchswassers darf 55° C nicht überschreiten. Haarfärbemittel müssen bei Kontakt mit der Oberfläche sofort entfernt werden, um Fleckenbildung zu vermeiden.

Toleranzen:

Die Maßtoleranzen (+/- 5mm) und Ebenheitstoleranzen (DIN 18202) unterliegen den üblichen materialspezifischen Toleranzen für Baustoffe, anlehnend an die DIN 18202.



Haben Sie Fragen oder Anregungen?  
Kontaktieren Sie uns gerne!

**Wir sind telefonisch für Sie da:**

Montag bis Freitag:                    09:30 bis 18:00 Uhr



03606 / 50 77 70

Oder jederzeit per E-Mail unter:



[info@badshop.de](mailto:info@badshop.de)

Gern können Sie auch jederzeit  
[online](#) einen Beratungstermin  
in unserer Ausstellung vereinbaren.