



Frontdekore



Nr. 775 Stahl Dunkel matt



Nr. 722 Polarweiß hgl.



Nr. 670 Halifax Eiche



Nr. 750 Cardiff Eiche



Nr. 794 Eiche Sand



Nr. 679 Betonoptik

F Folierte Front

M Melaminharzbeschichtete Front mit ABS-Kante

Waschtischplatten- und Abdeckplattendekore



Nr. 175
Stahl Dunkel matt



Nr. 174
Hunton Eiche



Nr. 170
Halifax Eiche



Nr. 150
Cardiff Eiche



Nr. 194
Eiche Sand



Nr. 179
Betonoptik



Nr. 185
Eiche Natur Nachbildung

Korpus- und Seitenaufdopplungsdekore

* Hochglanz Korpus gegen Aufpreis



Nr. 175
Stahl Dunkel matt



*Nr. 161
Weiß hgl.



Nr. 170
Halifax Eiche



Nr. 150
Cardiff Eiche



Nr. 194
Eiche Sand



Nr. 179
Betonoptik

zusätzliches Seitenaufdopplungsdekor

(nicht als Korpusdekor möglich)



Nr. 174
Hunton Eiche

Waschtischfarben

Keramik-Aufsatzwaschtische

Connect Air



Nr. 1 Weiß

Melbourne



Nr. 1 Weiß

Málaga



Nr. 1 Weiß

Nr. 21 Weiß IdealPlus



Griffvarianten

grifflos - Griffprofil
in Korpusdekor



Nr. 324
Griffleiste chrom



Griffbohrung: 128 mm

Technik

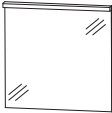
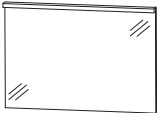



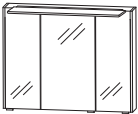
Nr. 559
Premium-Technik mit Dämpfung



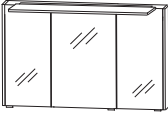
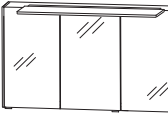
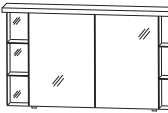

Auszüge und Schubkästen

Türen mit integriertem
Dämpfungssystem





Programm 063 - Typenliste

Tiefenangabe entspricht der Korpus-tiefe		Tiefe in mm	Breite in mm	Höhe in mm	Artikelnummer	Anschlag	Aufpreis Hoch- glanz Korpus
	Flächenspiegel LED-Beleuchtung waagrecht 6,6 Watt / Converter 15 Watt inkl. Kippschalter Dieses Produkt enthält eine Lichtquelle der Energieeffizienzklasse: D	59	700	672	F S A 4 3 7 0 1 2		
	Flächenspiegel LED-Beleuchtung waagrecht 9,3 Watt / Converter 15 Watt inkl. Kippschalter Dieses Produkt enthält eine Lichtquelle der Energieeffizienzklasse: D	59	1000	672	F S A 4 3 1 0 1 2		
	Flächenspiegel LED-Beleuchtung waagrecht 11,4 Watt / Converter 15 Watt inkl. Kippschalter Dieses Produkt enthält eine Lichtquelle der Energieeffizienzklasse: D	59	1200	672	F S A 4 3 1 2 1 2		
	Flächenspiegel LED-Beleuchtung waagrecht 21,3 Watt / Converter 30 Watt inkl. Kippschalter Dieses Produkt enthält eine Lichtquelle der Energieeffizienzklasse: G	59	1400	672	F S A 4 3 1 4 1 2		
	Flächenspiegel LED-Beleuchtung waagrecht 26 Watt / Converter 30 Watt inkl. Kippschalter Dieses Produkt enthält eine Lichtquelle der Energieeffizienzklasse: G	59	1700	672	F S A 4 3 1 7 1 2		
Spiegelschränke							
	Spiegelschrank 3 Spiegeltüren auf Trägerplatte seitliche Aufdopplung je 10 mm 2 Mittelwände, 3 Glasfachböden 1 LED-Aufbauleuchte 634 mm breit 9,28 Watt / Converter 15 Watt 1 Schalter-Steckdosen-Element Türbreiten: 196 mm / 296 mm / 196 mm Dieses Produkt enthält eine Lichtquelle der Energieeffizienzklasse: G Optionales Zubehör: LED-Waschplatzbeleuchtung	172	720	640	S E T 4 3 7 D 0 2		
inkl. Griffblöcke					P Z 1 0 6 3 6 0		

Programm 063 - Typenliste


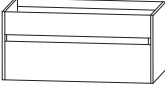

		Tiefe in mm	Breite in mm	Höhe in mm	Artikelnummer	Anschlag	Aufpreis Hoch- glanz Korpus
Tiefenangabe entspricht der Korpus-tiefe							
Spiegelschränke							
	<p>Spiegelschrank 3 Spiegeltüren auf Trägerplatte seitliche Aufdopplung je 10 mm 2 Mittelwände, 3 Glasfachböden 1 LED-Aufbauleuchte 934 mm breit 14,08 Watt / Converter 30 Watt 1 Schalter-Steckdosen-Element Türbreiten: 288 mm / 412 mm / 288 mm Dieses Produkt enthält eine Lichtquelle der Energieeffizienzklasse: G</p> <p>Optionales Zubehör: LED-Waschplatzbeleuchtung</p>	172	1020	640	S E T 4 3 1 D 0 2		
inkl. Griffblöcke					P Z 1 0 6 3 9 0		
	<p>Spiegelschrank 3 Spiegeltüren auf Trägerplatte seitliche Aufdopplung je 10 mm 2 Mittelwände, 3 Glasfachböden 1 LED-Aufbauleuchte 934 mm breit 14,08 Watt / Converter 30 Watt 1 Schalter-Steckdosen-Element Türbreiten: 388 mm / 412 mm / 388 mm Dieses Produkt enthält eine Lichtquelle der Energieeffizienzklasse: G</p> <p>Optionales Zubehör: LED-Waschplatzbeleuchtung</p>	172	1220	640	S E T 4 3 2 D 0 2		
inkl. Griffblöcke					P Z 1 0 6 3 1 2		
	<p>Spiegelschrank 2 Spiegeltüren auf Trägerplatte mit je 1 Glasfachboden 1 Mittelwand 1 Gesimsboden mit LED-Beleuchtung 9,12 Watt / Converter 30 Watt 2 verspiegelte Regale außen je 150 mm breit mit je 2 Glasfachböden 1 Schalter-Steckdosenelement Türbreiten: 546 mm / 546 mm Dieses Produkt enthält eine Lichtquelle der Energieeffizienzklasse: G</p> <p>Optionales Zubehör: LED-Waschplatzbeleuchtung (2 Stück bestellen)</p>	150	1400	668	S 2 A 4 2 1 4 2 8		
inkl. Griffblöcke					P Z 1 0 6 3 6 0		
	<p>Spiegelschrank 2 Spiegeltüren auf Trägerplatte mit je 1 Glasfachboden 1 Gesimsboden mit LED-Beleuchtung 9,12 Watt / Converter 30 Watt 3 verspiegelte Regale mit je 2 Glasfachböden außen je 150 mm breit mittig 300 mm breit 1 Schalter-Steckdosenelement Türbreiten: 546 mm / 546 mm Dieses Produkt enthält eine Lichtquelle der Energieeffizienzklasse: G</p> <p>Optionales Zubehör: LED-Waschplatzbeleuchtung (2 Stück bestellen)</p>	150	1700	668	S 2 A 4 2 1 7 2 8		
inkl. Griffblöcke					P Z 1 0 6 3 6 0		

Programm 063 - Typenliste

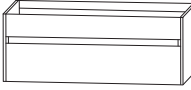
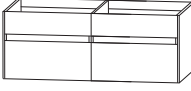
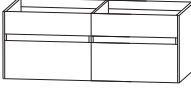
Tiefenangabe entspricht der Korpusstärke		Tiefe in mm	Breite in mm	Höhe in mm	Artikelnummer	Anschlag	Aufpreis Hoch- glanz Korpus
Keramik - Aufsatzwaschtische							
	Aufsatzwaschtisch Melbourne, weiß mit Hahnlochbohrung inkl. Permanentablauf	425	600	90	W T A 1 1 0 4 1		
	passender Waschtischplattenausschnitt				A U S 1 1 0 4 2 8		
	Aufsatzwaschtisch Connect Air, weiß mit Hahnlochbohrung mit Überlauf Hinterkante nicht glasiert	460	550	100	W T A 0 8 0 5 1		
	Aufsatzwaschtisch Connect Air, IdealPlus, weiß* mit Hahnlochbohrung mit Überlauf Hinterkante nicht glasiert	460	550	100	W T A 0 8 0 5 2 1		
	passender Waschtischplattenausschnitt				A U S 0 8 0 5 2 8		
	Keramik - Aufsatzwaschtisch Málaga weiß mit Hahnlochbohrung mit Überlauf	420	550	95	W T A 4 2 5 5 1		
	passender Waschtischplattenausschnitt				A U S 4 2 5 5 2 8		
Waschtischplatten							
	Breite 726 mm für 1 Waschtischausschnitt mittig	495	726	28	A P A 5 0 7 0 6 3		
	Breite 1026 mm für 1 Waschtischausschnitt links, mittig oder rechts	495	1026	28	A P A 5 0 1 0 6 3		
	Breite 1226 mm für 1 Waschtischausschnitt mittig	495	1226	28	A P A 5 0 1 2 6 3		
	Breite 1426 mm für 1 oder 2 Waschtischausschnitte	495	1426	28	A P A 5 0 1 4 6 3		
	Breite 1726 mm für 1 oder 2 Waschtischausschnitte	495	1726	28	A P A 5 0 1 7 6 3		
	Waschtischplatte breitenvariabel Preis je lfm. Bitte Waschtischposition angeben	495	726-2600	28	A P N 6 0 V 2 8		
	Bitte beachten Sie den Aufpreis für die Waschtischausschnitte.						

*Keramikwaschtische mit einer Spezialbeschichtung sind von der Lieferzeit ausgenommen!
Passendes Zubehör finden Sie im separaten Register!

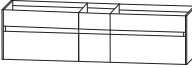



Programm 063 - Typenliste

Tiefenangabe entspricht der Korpus-tiefe		Tiefe in mm	Breite in mm	Höhe in mm	Artikelnummer	Anschlag	Aufpreis Hoch- glanz Korpus
Waschtischunterschranke							
 Abb. grifflos	Waschtischunterschrank 1 Schubkasten mit Einzugsdämpfung mit Siphonausschnitt 1 Auszug mit Einzugsdämpfung seitliche Aufdopplung je 10 mm						
	ohne LED-Beleuchtung mit LED-Beleuchtung 1 beleuchtetes Griffprofil 3,1 Watt / Converter 15 Watt 1 Bewegungssensor Dieses Produkt enthält eine Lichtquelle der Energieeffizienzklasse: E Optionales Zubehör: Raumparsiphon DN 40 Raumparsiphon DN 32	492	720	440	SET 3 8 7 S 1 G		
		492	720	440	SET 3 8 7 S B G		
					P Z 1 3 6 7 P Z 1 4 2 3		
 Abb. grifflos	Waschtischunterschrank 1 Schubkasten mit Einzugsdämpfung mit Siphonausschnitt 1 Auszug mit Einzugsdämpfung seitliche Aufdopplung je 10 mm						
	ohne LED-Beleuchtung mit LED-Beleuchtung 1 beleuchtetes Griffprofil 4,5 Watt / Converter 15 Watt 1 Bewegungssensor Dieses Produkt enthält eine Lichtquelle der Energieeffizienzklasse: E Optionales Zubehör: Raumparsiphon DN 40 Raumparsiphon DN 32	492	1020	440	SET 3 8 1 S 1 G		
		492	1020	440	SET 3 8 1 S B G		
					P Z 1 3 6 7 P Z 1 4 2 3		
 Abb. = rechts Abb. grifflos	Waschtischunterschrank Waschtischunterschrank 700 mm breit 1 Schubkasten mit Einzugsdämpfung mit Siphonausschnitt 1 Auszug mit Einzugsdämpfung Unterschrank 300 mm breit 1 Schubkasten mit Einzugsdämpfung 1 Auszug mit Einzugsdämpfung seitliche Aufdopplung je 10 mm						
	ohne LED-Beleuchtung mit LED-Beleuchtung 2 beleuchtete Griffprofile 4,4 Watt / Converter 15 Watt 1 Bewegungssensor Dieses Produkt enthält eine Lichtquelle der Energieeffizienzklasse: E Optionales Zubehör: Raumparsiphon DN 40 Raumparsiphon DN 32	492	1020	440	SET 3 8 1 0 1 G	L/R	
		492	1020	440	SET 3 8 1 0 B G	L/R	
					P Z 1 3 6 7 P Z 1 4 2 3		

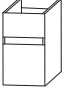
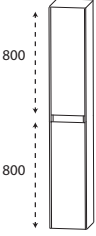
Programm 063 - Typenliste

Tiefenangabe entspricht der Korpus-tiefe		Tiefe in mm	Breite in mm	Höhe in mm	Artikelnummer	Anschlag	Aufpreis Hoch- glanz Korpus
Waschtischunterschranke							
 Abb. grifflos	Waschtischunterschrank 1 Schubkasten mit Einzugsdämpfung mit Siphonausschnitt 1 Auszug mit Einzugsdämpfung seitliche Aufdopplung je 10 mm ohne LED-Beleuchtung	492	1220	440	SET 3 8 2 S 1 G		
	mit LED-Beleuchtung 1 beleuchtetes Griffprofil 5,5 Watt / Converter 15 Watt 1 Bewegungssensor Dieses Produkt enthält eine Lichtquelle der Energieeffizienzklasse: E Optionales Zubehör: Raumspar-siphon DN 40 Raumspar-siphon DN 32	492	1220	440	SET 3 8 2 S B G P Z 1 3 6 7 P Z 1 4 2 3		
Waschtischunterschrank für Einzelwaschtisch-Lösung							
 Abb. grifflos Abb. = links Ablage links	Waschtischunterschrank für Einzelwaschtisch-Lösung 1 Waschtischunterschrank 1 Schubkasten mit Einzugsdämpfung mit Siphonausschnitt 1 Auszug mit Einzugsdämpfung 1 Unterschrank 1 Schubkasten mit Einzugsdämpfung 1 Auszug mit Einzugsdämpfung seitliche Aufdopplung je 10 mm ohne LED-Beleuchtung	492	1420	440	SET 3 8 4 E 1 G	L/R	
	mit LED-Beleuchtung 2 beleuchtete Griffprofile 6,2 Watt / Converter 15 Watt 1 Bewegungssensor Dieses Produkt enthält eine Lichtquelle der Energieeffizienzklasse: E Optionales Zubehör: Raumspar-siphon DN 40 Raumspar-siphon DN 32	492	1420	440	SET 3 8 4 E B G P Z 1 3 6 7 P Z 1 4 2 3	L/R	
Waschtischunterschrank für Doppelwaschtisch-Lösung							
 Abb. grifflos	Waschtischunterschrank für Doppelwaschtisch-Lösung 2 Waschtischunterschranke je 1 Schubkasten mit Einzugsdämpfung mit Siphonausschnitt je 1 Auszug mit Einzugsdämpfung seitliche Aufdopplung je 10 mm ohne LED-Beleuchtung	492	1420	440	SET 3 8 1 4 1 G		
	mit LED-Beleuchtung 2 beleuchtete Griffprofile 6,2 Watt / Converter 15 Watt 1 Bewegungssensor Dieses Produkt enthält eine Lichtquelle der Energieeffizienzklasse: E Optionales Zubehör: Raumspar-siphon DN 40 (2 Stück bestellen) Raumspar-siphon DN 32 (2 Stück bestellen)	492	1420	440	SET 3 8 1 4 B G P Z 1 3 6 7 P Z 1 4 2 3		

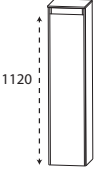
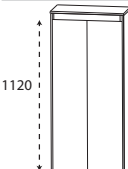
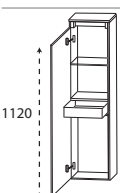
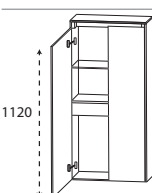
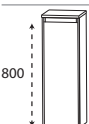
Programm 063 - Typenliste

Tiefenangabe entspricht der Korpus-tiefe	Tiefe in mm	Breite in mm	Höhe in mm	Artikelnummer	Anschlag	Aufpreis Hochglanz Korpus			
Waschtischunterschranke									
  Abb. grifflos Abb. = links Ablage links	Waschtischunterschrank für Einzelwaschtisch-Lösung 1 Waschtischunterschrank 700 mm breit 1 Schubkasten mit Einzugsdämpfung mit Siphonausschnitt 1 Auszug mit Einzugsdämpfung 1 Unterschrank 300 mm breit 1 Schubkasten mit Einzugsdämpfung 1 Auszug mit Einzugsdämpfung 1 Unterschrank 700 mm breit 1 Schubkasten mit Einzugsdämpfung 1 Auszug mit Einzugsdämpfung seitliche Aufdopplung je 10 mm								
ohne LED-Beleuchtung			492	1720	440	SET 3 8 7 E 1 G	L/R		
mit LED-Beleuchtung 3 beleuchtete Griffprofile 7,5 Watt / Converter 15 Watt 1 Bewegungssensor Dieses Produkt enthält eine Lichtquelle der Energieeffizienzklasse: E			492	1720	440	SET 3 8 7 E B G	L/R		
Optionales Zubehör: Raumsparsiphon DN 40 Raumsparsiphon DN 32					P Z 1 3 6 7 P Z 1 4 2 3				
  Abb. grifflos	Waschtischunterschrank für Doppelwaschtisch-Lösung 2 Waschtischunterschranke je 700 mm breit je 1 Schubkasten mit Einzugsdämpfung mit Siphonausschnitt je 1 Auszug mit Einzugsdämpfung 1 Unterschrank 300 mm breit 1 Schubkasten mit Einzugsdämpfung 1 Auszug mit Einzugsdämpfung seitliche Aufdopplung je 10 mm								
ohne LED-Beleuchtung			492	1720	440	SET 3 8 1 7 1 G			
mit LED-Beleuchtung 3 beleuchtete Griffprofile 7,5 Watt / Converter 15 Watt 1 Bewegungssensor Dieses Produkt enthält eine Lichtquelle der Energieeffizienzklasse: E			492	1720	440	SET 3 8 1 7 B G			
Optionales Zubehör: Raumsparsiphon DN 40 (2 Stück bestellen) Raumsparsiphon DN 32 (2 Stück bestellen)					P Z 1 3 6 7 P Z 1 4 2 3				

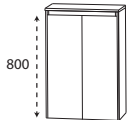
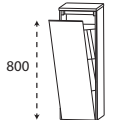
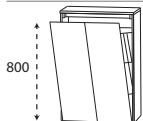



Programm 063 - Typenliste

Tiefenangabe entspricht der Korpusstärke		Tiefe in mm	Breite in mm	Höhe in mm	Artikelnummer	Anschlag	Aufpreis Hoch- glanz Korpus
optionale Plattenunterschranke							
 Abb. grifflos	Plattenunterschrank 1 Schubkasten mit Einzugsdämpfung 1 Auszug mit Einzugsdämpfung						
	ohne LED-Beleuchtung mit LED-Beleuchtung 1 beleuchtetes Griffprofil 1,3 Watt Dieses Produkt enthält eine Lichtquelle der Energieeffizienzklasse: E bestellbar zu den bestehenden Waschtisch- unterschrankten um weitere Breiten planen zu können	470 470	300 300	440 440	U T A 3 8 3 0 1 G U T A 3 8 3 0 B G		
Hochschranke							
 Abb. grifflos	Hochschrank 2 Türen 4 Glasfachböden seitliche Aufdopplung je 10 mm	322 322	320 420	1630 1630	H N A 0 3 3 A 1 G H N A 0 3 4 A 1 G	L/R L/R	
	Hochschrank 4 Türen 4 Glasfachböden seitliche Aufdopplung je 10 mm	322	620	1630	H N A 0 3 6 A 1 G		

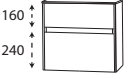
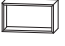
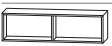
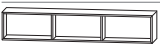
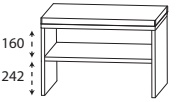
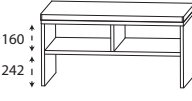
Programm 063 - Typenliste

Tiefenangabe entspricht der Korpus-tiefe		Tiefe in mm	Breite in mm	Höhe in mm	Artikelnummer	Anschlag	Aufpreis Hoch- glanz Korpus
Mittelschränke							
 <p>Abb. grifflos</p>	Mittelschrank 1 Tür 3 Glasfachböden seitliche Aufdopplung je 10 mm 1 Abdeckplatte 325 mm tief	325	325	1160	M N A 7 1 3 A 1 G	L/R	
			325	425	1160	M N A 7 1 4 A 1 G	L/R
 <p>Abb. grifflos</p>	Mittelschrank 2 Türen 3 Glasfachböden seitliche Aufdopplung je 10 mm 1 Abdeckplatte 325 mm tief	325	625	1160	M N A 7 1 6 A 1 G		
 <p>Abb. grifflos</p>	Mittelschrank mit Innenschubkasten 1 Tür 1 Glasfachboden (o.) 1 Innenschubkasten mit Einzugsdämpfung seitliche Aufdopplung je 10 mm 1 Abdeckplatte 325 mm tief	325	325	1160	M N A 7 4 3 A 1 G	L/R	
			325	425	1160	M N A 7 4 4 A 1 G	L/R
 <p>Abb. grifflos</p>	Mittelschrank mit Innenschubkasten 2 Türen 1 Glasfachboden (o.) 1 durchgängiger Innenschubkasten mit Einzugsdämpfung seitliche Aufdopplung je 10 mm 1 Abdeckplatte 325 mm tief	325	625	1160	M N A 7 4 6 A 1 G		
Highboards							
 <p>Abb. grifflos</p>	Highboard 1 Tür 2 Glasfachböden seitliche Aufdopplung je 10 mm 1 Abdeckplatte 325 mm tief	325	325	840	H B A 5 1 3 A 1 G	L/R	
			325	425	840	H B A 5 1 4 A 1 G	L/R



Programm 063 - Typenliste

Tiefenangabe entspricht der Korpusstärke		Tiefe in mm	Breite in mm	Höhe in mm	Artikelnummer	Anschlag	Aufpreis Hoch- glanz Korpus
Highboards							
	Highboard 2 Türen 2 Glasfachböden seitliche Aufdopplung je 10 mm 1 Abdeckplatte 325 mm tief	325	625	840	H B A 5 1 6 A 1 G		
Abb. grifflos							
	Highboard mit Wäschekippe 1 Wäschekippe mit Drahtkorb seitliche Aufdopplung je 10 mm 1 Abdeckplatte 325 mm tief	325	325	840	H B A 5 1 3 A W G		
Abb. grifflos	Volumen Wäschekippe: 25 Liter	325	425	840	H B A 5 1 4 A W G		
	Volumen Wäschekippe: 35 Liter						
	Highboard mit Wäschekippe 1 Wäschekippe mit Drahtkorb Volumen Wäschekorb: 55 Liter seitliche Aufdopplung je 10 mm 1 Abdeckplatte 325 mm tief	325	625	840	H B A 5 1 6 A W G		
Abb. grifflos							
Oberschränke							
	Oberschrank 1 Tür 1 Glasfachboden seitliche Aufdopplung je 10 mm	172	320	640	O G A 4 1 3 A 1 G	L/R	
Abb. grifflos		172	420	640	O G A 4 1 4 A 1 G	L/R	
	Oberschrank 2 Türen 1 Glasfachboden seitliche Aufdopplung je 10 mm	172	620	640	O G A 4 1 6 A 1 G		
Abb. grifflos							
Unterschränke							
	Unterschrank 1 Schubkasten mit Einzugsdämpfung 1 Auszug mit Einzugsdämpfung seitliche Aufdopplung je 10 mm 1 Abdeckplatte 325 mm tief	325	325	450	U N A 3 8 3 A 1 G		
Abb. grifflos		325	425	450	U N A 3 8 4 A 1 G		

Programm 063 - Typenliste

Tiefenangabe entspricht der Korpus-tiefe		Tiefe in mm	Breite in mm	Höhe in mm	Artikelnummer	Anschlag	Aufpreis Hoch- glanz Korpus
Unterschränke							
 <p>Abb. grifflos</p>	<p>Unterschrank 1 Schubkasten mit Einzugsdämpfung 1 Auszug mit Einzugsdämpfung seitliche Aufdopplung je 10 mm 1 Abdeckplatte 325 mm tief</p>	325	625	450	UNA386A1G		
Regale							
	<p>Funktionsregal Ecken auf Gehrung geschnitten senkrechte oder waagerechte Montage möglich</p> <p>Bitte Farbvariante angeben: Nr. 501 weiß matt lackiert Nr. 547 schwarz matt lackiert</p>	150	300	160	RGL113001		
	<p>Funktionsregal Ecken auf Gehrung geschnitten senkrechte oder waagerechte Montage möglich</p> <p>Bitte Farbvariante angeben: Nr. 501 weiß matt lackiert Nr. 547 schwarz matt lackiert</p>	150	600	160	RGL116002		
	<p>Funktionsregal Ecken auf Gehrung geschnitten senkrechte oder waagerechte Montage möglich</p> <p>Bitte Farbvariante angeben: Nr. 501 weiß matt lackiert Nr. 547 schwarz matt lackiert</p>	150	900	160	RGL119003		
Sitzbänke							
	<p>Sitzbank 1 Ablagefach 1 Sitzkissen aus Kunstleder in creme-weiß</p> <p>Farbvariante entspricht der Korpusfarbe</p>	450	600	508	SETBANK 6		
	<p>Sitzbank 2 Ablagefächer 1 Sitzkissen aus Kunstleder in creme-weiß</p> <p>Farbvariante entspricht der Korpusfarbe</p>	450	900	508	SETBANK 9		

Programm 063 - Typenliste

Tiefenangabe entspricht der Korpus-tiefe		Tiefe in mm	Breite in mm	Höhe in mm	Artikelnummer	Anschlag	Aufpreis Hoch- glanz Korpus
Glas - Ablageboarde							
	Glas - Ablageboard inkl. Metallhalter						
	400 mm breit inkl. 2 Metallhalter	130	400	8	ABG 1 3 4 0 0 8		
	600 mm breit inkl. 2 Metallhalter	130	600	8	ABG 1 3 6 0 0 8		
	700 mm breit inkl. 2 Metallhalter	130	700	8	ABG 1 3 7 0 0 8		
	900 mm breit inkl. 3 Metallhalter	130	900	8	ABG 1 3 9 0 0 8		
	1000 mm breit inkl. 3 Metallhalter	130	1000	8	ABG 1 3 1 0 0 8		
	1200 mm breit inkl. 3 Metallhalter	130	1200	8	ABG 1 3 1 2 0 8		
	1400 mm breit inkl. 4 Metallhalter	130	1400	8	ABG 1 3 1 4 0 8		
Steckboarde							
	Steckboard rundum mit ABS-Dickkante inkl. Steckboardträger						
	300 mm breit inkl. 2 Steckboardträger	150	300	28	SBG 6 0 3 0		
	400 mm breit inkl. 2 Steckboardträger	150	400	28	SBG 6 0 4 0		
	600 mm breit inkl. 2 Steckboardträger	150	600	28	SBG 6 0 6 0		
	700 mm breit inkl. 3 Steckboardträger	150	700	28	SBG 6 0 7 0		
	1000 mm breit inkl. 3 Steckboardträger	150	1000	28	SBG 6 0 1 0		
	1200 mm breit inkl. 3 Steckboardträger	150	1200	28	SBG 6 0 1 2		
	1400 mm breit inkl. 3 Steckboardträger	150	1400	28	SBG 6 0 1 4		

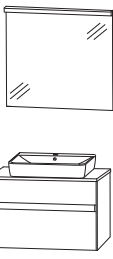
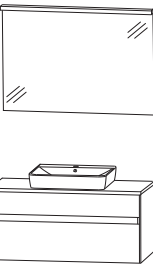
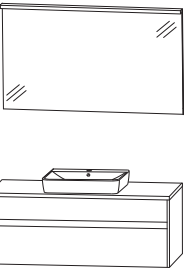
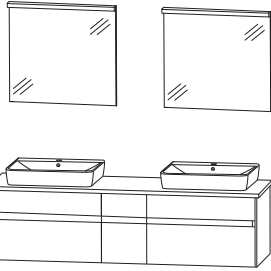
Programm 063 - Typenliste

		Tiefe in mm	Breite in mm	Höhe in mm	Artikelnummer			Anschlag	Aufpreis Hoch- glanz Korpus
Tiefenangabe entspricht der Korpus-tiefe									
Zubehör									
	Handtuchhalter chrom glänzend nach vorne geöffnet zur Montage am Korpus	380	50	10	P Z	1 1 2 7 4 5			
	Handtuchhalter einarmig ausziehbar chrom zur Montage an der Wand	330-567	44	44	P Z	1 1 3 7 1			
	Handtuchhalter zweiarmig ausziehbar chrom zur Montage an der Wand	322-562	87	47	P Z	1 1 3 7 2			
	LED-Waschplatzbeleuchtung 2,4 Watt 1 Schalterelement zur Montage hinter dem Spiegelschrank Dieses Produkt enthält eine Lichtquelle der Energieeffizienzklasse: G keine Farbwechselsteuerung möglich	10	560	10	P Z	1 0 6 3 6 0			
	LED-Waschplatzbeleuchtung 3,9 Watt 1 Schalterelement zur Montage hinter dem Spiegelschrank Dieses Produkt enthält eine Lichtquelle der Energieeffizienzklasse: G keine Farbwechselsteuerung möglich	10	860	10	P Z	1 0 6 3 9 0			
	LED-Waschplatzbeleuchtung 5,3 Watt 1 Schalterelement zur Montage hinter dem Spiegelschrank Dieses Produkt enthält eine Lichtquelle der Energieeffizienzklasse: G keine Farbwechselsteuerung möglich	10	1160	10	P Z	1 0 6 3 1 2			
	Behälter transparent mit 1-facher Befestigungsmöglichkeit kombinierbar mit Befestigungsleisten - PZ 1237 L	84	84	65	P Z	1 2 3 7 B 1			
	Behälter transparent mit 2-facher Befestigungsmöglichkeit kombinierbar mit Befestigungsleisten - PZ 1237 L	168	84	65	P Z	1 2 3 7 B 2			

Programm 063 - Typenliste

Tiefenangabe entspricht der Korpus-tiefe		Tiefe in mm	Breite in mm	Höhe in mm	Artikelnummer	Anschlag	Aufpreis Hoch- glanz Korpus
Zubehör							
	Behälter transparent mit 3-facher Befestigungsmöglichkeit kombinierbar mit Befestigungsleisten - PZ 1237 L	251	84	65	P Z	1 2 3 7 B 3	
	Positionierungsleiste weiß mit 1-facher Befestigungsmöglichkeit kombinierbar mit Aufbewahrungsboxen - PZ 1237 B	27	83	9	P Z	1 2 3 7 L 1	
	Positionierungsleiste weiß mit 2-facher Befestigungsmöglichkeit kombinierbar mit Aufbewahrungsboxen - PZ 1237 B	27	167	9	P Z	1 2 3 7 L 2	
	Positionierungsleiste weiß mit 3-facher Befestigungsmöglichkeit kombinierbar mit Aufbewahrungsboxen - PZ 1237 B	27	250	9	P Z	1 2 3 7 L 3	
	Positionierungsleiste weiß mit 6-facher Befestigungsmöglichkeit kombinierbar mit Aufbewahrungsboxen - PZ 1237 B	27	504	9	P Z	1 2 3 7 L 6	
	Raumspär - Geruchsverschluss Ablauf aus Kunststoff, in weiß Nennweite: 40 mm				P Z	1 3 6 7	
	Raumspär - Geruchsverschluss Ablauf aus Kunststoff, in weiß Nennweite: 32 mm				P Z	1 4 2 3	

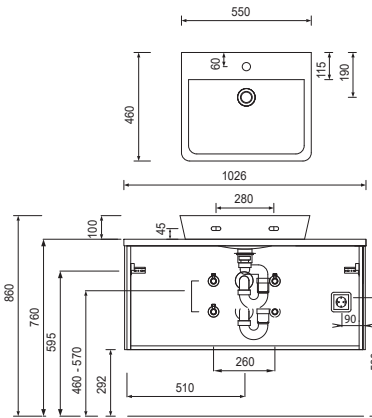
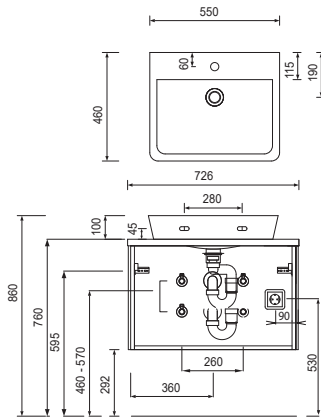
Programm 063 - Planungsbeispiele

UNK-0170-1			
1	Flächenspiegel		F S A 4 3 7 0 1 2
1	Aufsatzwaschtisch Connect Air, weiß		W T A 0 8 0 5 1
1	Waschtischplatte 726 mm		A P A 5 0 7 0 6 3
1	Ausschnitt mittig	A U S 0 8 0 5 2 8	
1	Waschtischunterschrank	S E T 3 8 7 S 1 G	
		Summe	
		Aufpreis Hochglanz Korpus	700 mm breit
UNK-0110-1			
1	Flächenspiegel		F S A 4 3 1 0 1 2
1	Aufsatzwaschtisch Connect Air, weiß		W T A 0 8 0 5 1
1	Waschtischplatte 1026 mm		A P A 5 0 1 0 6 3
1	Ausschnitt mittig	A U S 0 8 0 5 2 8	
1	Waschtischunterschrank	S E T 3 8 1 S 1 G	
		Summe	
		Aufpreis Hochglanz Korpus	1000 mm breit
UNK-0112-1			
1	Flächenspiegel		F S A 4 3 1 2 1 2
1	Aufsatzwaschtisch Connect Air, weiß		W T A 0 8 0 5 1
1	Waschtischplatte 1226 mm		A P A 5 0 1 2 6 3
1	Ausschnitt mittig	A U S 0 8 0 5 2 8	
1	Waschtischunterschrank	S E T 3 8 2 S 1 G	
		Summe	
		Aufpreis Hochglanz Korpus	1200 mm breit
UNK-0117-1			
2	Flächenspiegel		F S A 4 3 7 0 1 2
2	Aufsatzwaschtisch Connect Air, weiß		W T A 0 8 0 5 1
1	Waschtischplatte 1726 mm		A P A 5 0 1 7 6 3
2	Ausschnitt links und rechts	A U S 0 8 0 5 2 8	
1	Waschtischunterschrank	S E T 3 8 1 7 1 G	
		Summe	
		Aufpreis Hochglanz Korpus	1700 mm breit

Programm 063 - Maßskizzen

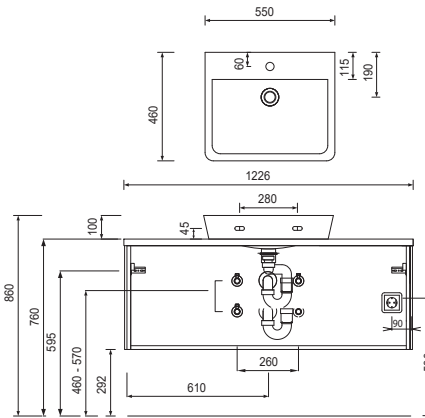
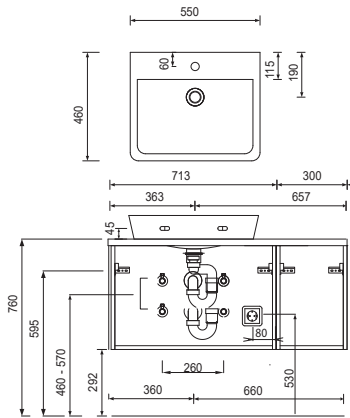
WTA 0805 + SET 387S

WTA 0805 + SET 381S



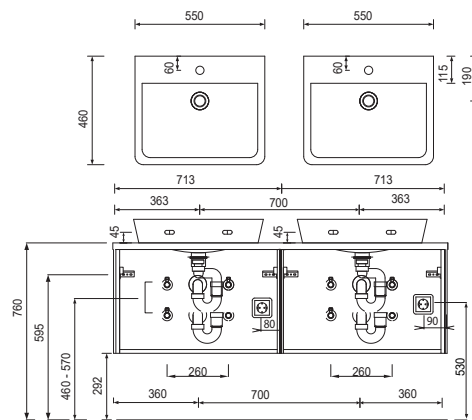
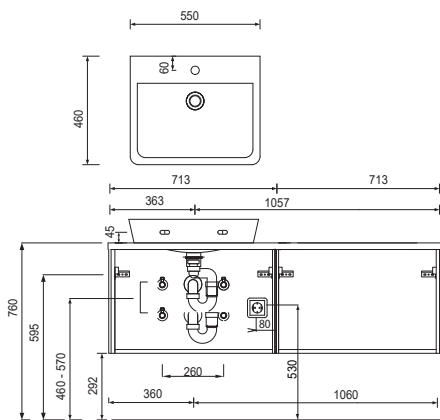
WTA 0805 + SET 3810 R

WTA 0805 + SET 382S



WTA 0805 + SET 384E

WTA 0805 + SET 3814



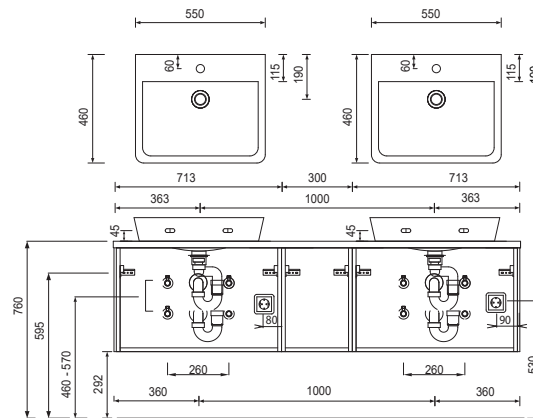
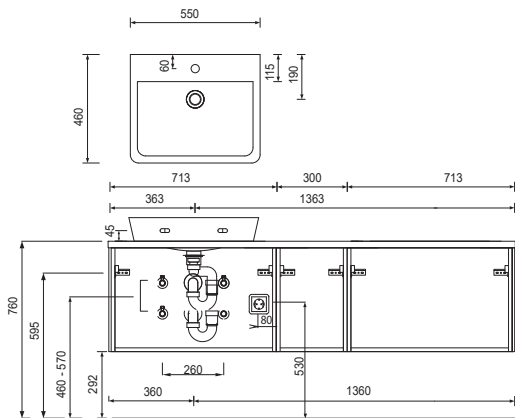
Toleranzen:

Die Maßtoleranzen (+/- 5mm) und Ebenheitstoleranzen (DIN 18202) unterliegen den üblichen materialspezifischen Toleranzen für Baustoffe, anlehnd an die DIN 18202.

Programm 063 - Maßskizzen

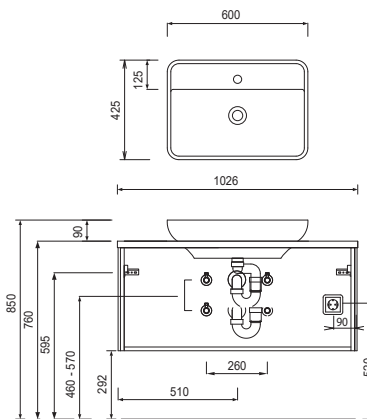
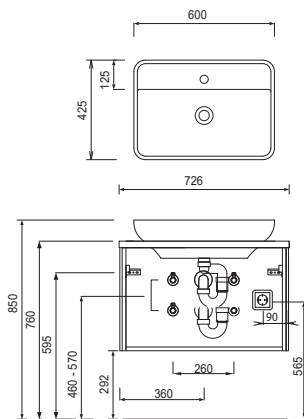
WTA 0805 + SET 387E

WTA 0805 + SET 3817



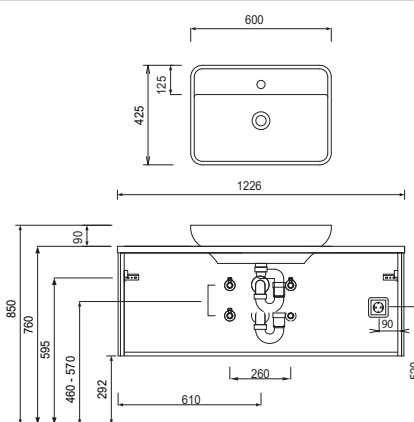
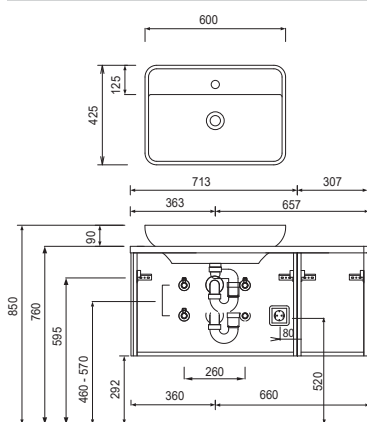
WTA 1104 + SET 387S

WTA 1104 + SET 381S



WTA 1104 + SET 3810 R

WTA 1104 + SET 382S



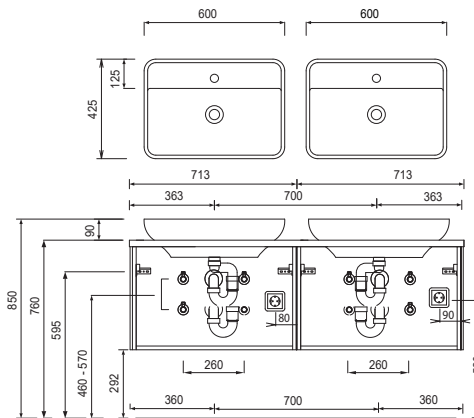
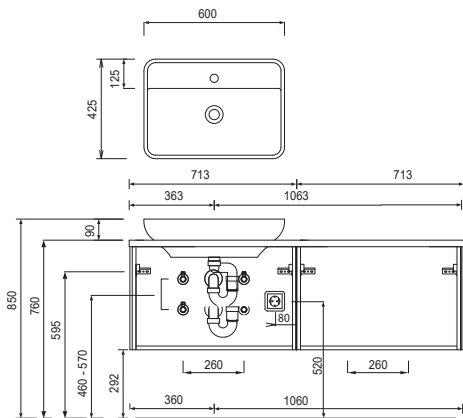
Toleranzen:

Die Maßtoleranzen (+/- 5mm) und Ebenheitstoleranzen (DIN 18202) unterliegen den üblichen materialspezifischen Toleranzen für Bauwerkstoffe, anlehnd an die DIN 18202.

Programm 063 - Maßskizzen

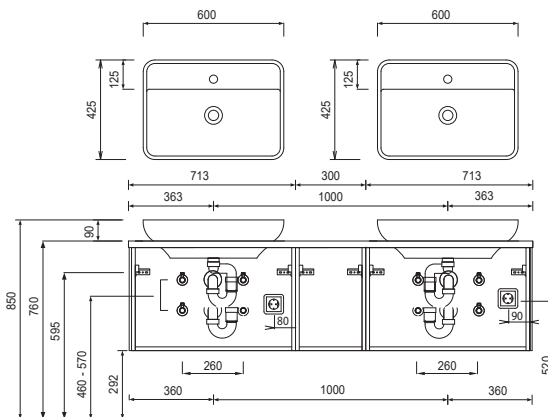
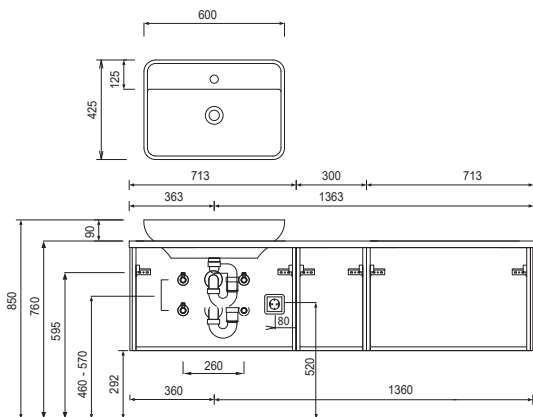
WTA 1104 + SET 384E

WTA 1104 + SET 3814



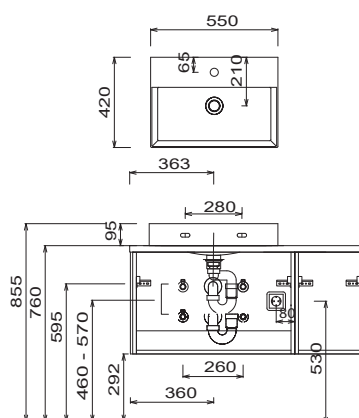
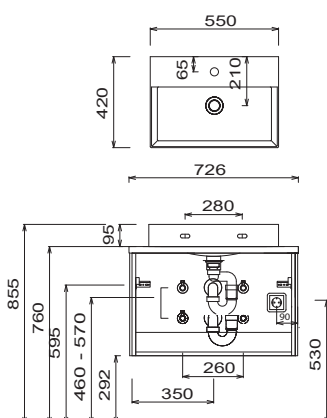
WTA 1104 + SET 387E

WTA 1104 + SET 3817



WTA 4255 + SET 387S

WTA 4255 + SET 3810 R



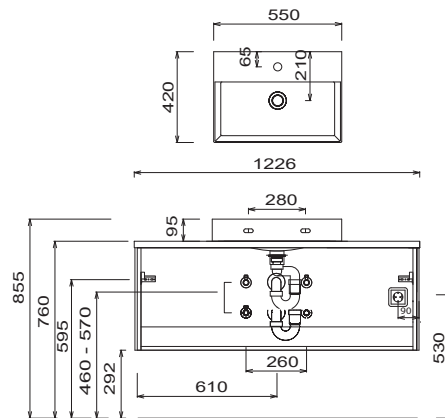
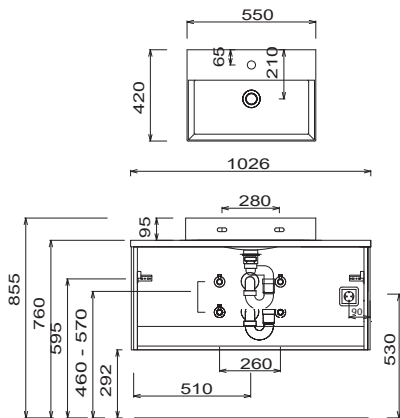
Toleranzen:

Die Maßtoleranzen (+/- 5mm) und Ebenheitstoleranzen (DIN 18202) unterliegen den üblichen materialspezifischen Toleranzen für Baustoffe, anlehnd an die DIN 18202.

Programm 063 - Maßskizzen

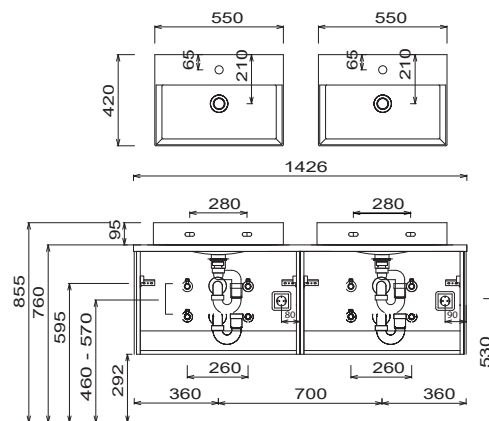
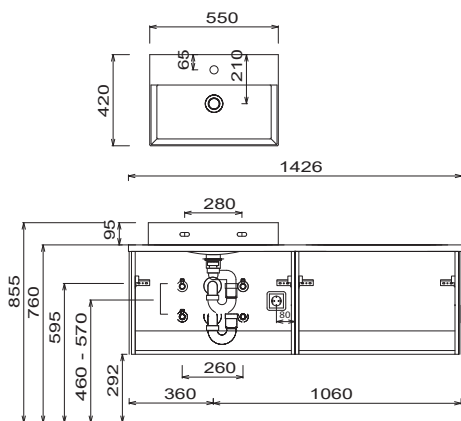
WTA 4255 + SET 381S

WTA 4255 + SET 382S



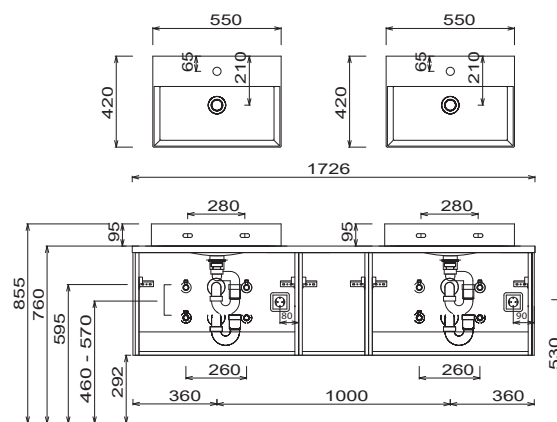
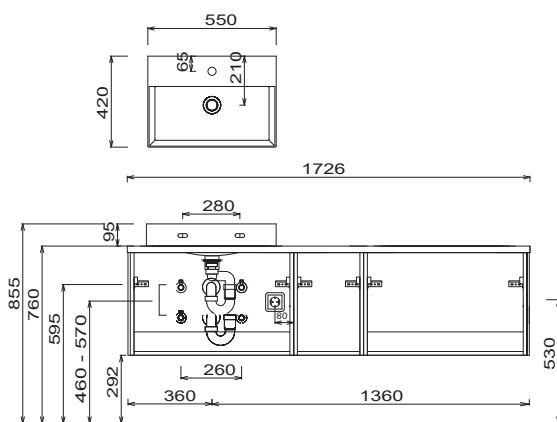
WTA 4255 + SET 384E R

WTA 4255 + SET 3814



WTA 4255 + SET 387E R

WTA 4255 + SET 3817



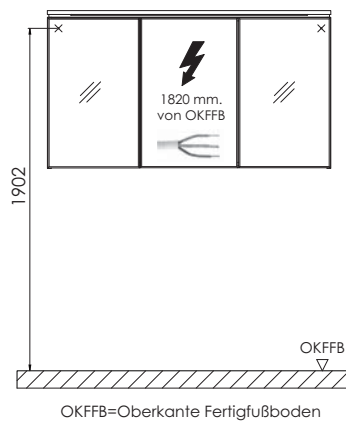
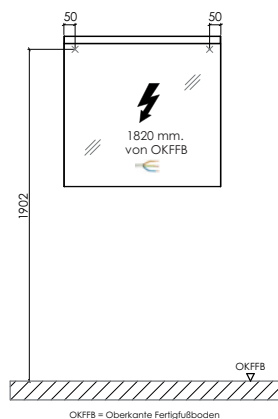
Toleranzen:

Die Maßtoleranzen (+/- 5mm) und Ebenheitstoleranzen (DIN 18202) unterliegen den üblichen materialspezifischen Toleranzen für Bauwerkstoffe, anlehnd an die DIN 18202.

Programm 063 - Maßskizzen

Elektroanschlüsse für Spiegelemente

Elektroanschlüsse für Spiegelschränke



Toleranzen:

Die Maßtoleranzen (+/- 5mm) und Ebenheitstoleranzen (DIN 18202) unterliegen den üblichen materialspezifischen Toleranzen für Bauwerkstoffe, anlehnd an die DIN 18202.



Haben Sie Fragen oder Anregungen?
Kontaktieren Sie uns gerne!

Wir sind telefonisch für Sie da:

Montag bis Freitag: 09:30 bis 18:00 Uhr



03606 / 50 77 70

Oder jederzeit per E-Mail unter:



info@badshop.de

Gern können Sie auch jederzeit
[online](#) einen Beratungstermin
in unserer Ausstellung vereinbaren.